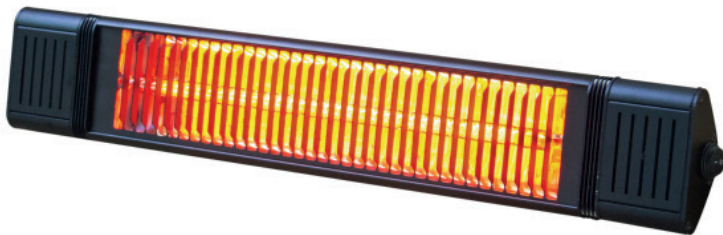


# *TŌYŌTŌMI*



## **Manual de Instrucciones**

Versión Español

## **Calefactor de Exterior**

SW2042

**Estimado cliente,**

Gracias por confiar en nuestros productos Toyotomi.

Lea atentamente las indicaciones de este manual antes de usar su producto y luego conserve el documento para que pueda aclarar sus dudas cuando sea necesario.

NOTA: Este manual de instrucciones sirve para varios modelos de productos. Puede que su equipo no cuente con algunas de las funciones descritas en el manual.

**\*Las imágenes que aparecen en el manual del producto son referenciales.**

# 1

## Instrucciones de seguridad

- 1.** Lea todas las instrucciones antes de encender el aparato.
- 2.** El artefacto trae sus instrucciones de uso para que esta se pueda usar con seguridad.
- 3.** Conecte el aparato solamente a un enchufe instalado de acuerdo con las normas vigentes. En caso de problemas con la conexión, compruebe que el fusible no esté sobrecargado por el consumo de otros aparatos. Se recomienda utilizar un fusible independiente para el radiador. Eventualmente deberá utilizarse un fusible lento de tipo C.
- 4.** El calefactor, no debe colocarse inmediatamente debajo de un enchufe hembra fijo.
- 5.** No instalar cerca de cortinas u otros materiales combustibles.
- 6.** Conecte los aparatos solamente a corriente alterna – tensión de acuerdo a lo indicado en la placa de características.
- 7.** El enchufe macho de conexión, debe ser conectado solamente a un enchufe hembra de las mismas características del enchufe macho en materia.
- 8.** Nunca opere el aparato con las manos mojadas.
- 9.** Nunca ponga en marcha el aparato cuando éste o el cable de alimentación estén dañados.
- 10.** Si el cable de alimentación está dañado debe ser sustituido por el fabricante, por su servicio pos venta o por personal calificado similar, con el fin de evitar un peligro.
- 11.** No utilice el aparato en una atmósfera fácilmente inflamable (por ejemplo, cerca de gases inflamables o espray).
- 12.** No introduzca objetos extraños en las aberturas del aparato.

- 13.** Nunca mire directamente a la luz durante tiempo prolongado.
- 14.** Atención: ¡el aparato y la rejilla de protección se calientan mucho durante el funcionamiento del aparato! Por ello, coloque el aparato de forma tal que no sea posible un contacto casual.
- 15.** No coloque ropa, toallas o prendas similares a secar sobre el aparato.
- 16.** El ángulo de inclinación no debe cambiarse durante el funcionamiento. Antes de modificar la posición, deje enfriar el aparato.
- 17.** El enchufe debe estar siempre accesible para permitir retirarlo rápidamente en caso de necesidad.
- 18.** Las instrucciones de uso forman parte del aparato y deben conservarse cuidadosamente. En caso de cambio de dueño, entregue también las instrucciones.
- 19.** Deje enfriar el aparato antes de levantarlo y guardarlo.
- 20.** Este producto no está destinado para ser utilizado por personas (incluidos niños), con una reducción de la capacidad física, sensorial, mental o con falta de experiencia y conocimientos, a menos que se les haya dado la supervisión o instrucción en relación con el uso del artefacto, por una persona responsable de su seguridad.
- 21.** Niños deben ser supervisados para que ellos no jueguen con el aparato.

# 2

## Características del Producto

El calefactor exterior de onda corta SW2042 calienta a las personas y objetos no el ambiente por lo tanto es la solución ideal para utilizar en el exterior, terrazas, patios, jardines y lugares abiertos.

El calefactor exterior de onda corta SW2042 tiene una tecnología muy especial que lo hace único y muy conveniente:

- 1.** Resistente a todo tipo de polvo y hasta chorros de agua, por eso posee la certificación IP65 según la norma internacional IEC 60529.
- 2.** La ampolleta Ultra Low Glare de 2.000 W de potencia emite más calor y menos luz, siendo más eficiente que ampolletas comunes, además de tener un ciclo de vida de hasta 8.000 horas de duración.

# 3

## Instrucciones de operación

- 1.** Retire todo el material de embalaje y compruebe el aparato, el cable de alimentación y el enchufe no presenten señales de daños.
- 2.** Preste atención al lugar y todo el material de montaje (tarugos, tornillos, tuercas, etc). Asegúrese de que son adecuados y lo suficientemente estables para el montaje.
- 3.** Antes del montaje, se deben seguir estrictamente las distancias de montaje mínimas de seguridad y la inclinación de los ángulos que se muestran en las figuras a continuación.
- 4.** La distancia entre el borde inferior del aparato y el suelo debe ser de al menos 1,8 M. Ver figura 3.
- 5.** Debe haber una distancia mínima de 0,25 m entre el aparato y los techos u otras cubiertas. Ver figura 3.
- 6.** Debe haber una distancia de al menos 0,5 M a cada lado entre el aparato y las paredes o similares. Ver figura 3.
- 7.** No debe colocarse el calefactor inmediatamente debajo de una base de toma de corriente.
- 8.** El grado recomendado para la superficie de montaje es de 45 °. Ver figura 3.
- 9.** Preste atención a que la instalación del aparato no debe tener carga de viento excesivo.
- 10.** Fije el soporte de montaje en el techo primero. Asegúrese de que el lugar de instalación sea seguro y firme. O conecte el aparato en el soporte.
- 11.** Ajuste el ángulo deseado de la radiación y apriete todos los tornillos firmemente. Compruebe regularmente la conexión de los tornillos, ya que presión de apoyo mecánico y la oscilación debido al viento o la lluvia pueden llevar a que se suelten.

**12.** Conecte a la fuente de alimentación y comience a operar el control remoto. Luego observe que durante los primeros 10-15 minutos el aparato funciona sin problemas.

**13.** Si no está siendo utilizado, remueva el enchufe.

Figura 1 : Soporte y anclaje de montaje.  
Conexión en la pared.

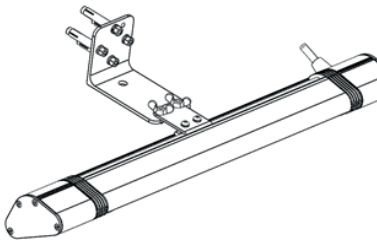


Figura 2: Mínima distancia al piso, techo y pared.

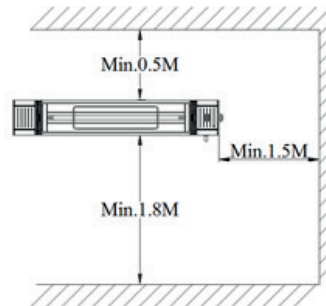


Figura 3: Angulo de giro.

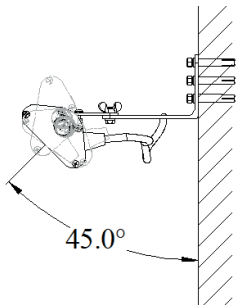
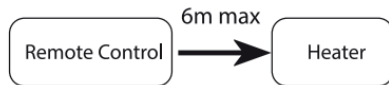


Figura 4: Máximo alcance del control remoto.



# 4

## Mantenimiento y limpieza

- 1.** Antes de realizar el mantenimiento asegúrese de desconectar el calefactor y espere un tiempo a que esté en temperatura ambiente.
- 2.** Utilice un paño suave para limpiar el polvo en la superficie del calefactor, si se encuentra muy sucia es aconsejable utilizar un paño húmedo mezclado con detergente neutro.
- 3.** No utilice gasolina, diluyente, cepillos de fregado, limpiadores químicos u otro implemento de limpieza que pueda dañar la superficie del calefactor.
- 4.** Se puede usar alcohol para limpiar el aparato.
- 5.** Para embalar el calefactor séquelo y espere que se enfríe, luego colóquelo en un lugar seco y ventilado.
- 6.** Cualquier otro servicio, por favor póngase en contacto con el agente de servicio o con un electricista calificado.

# 5

## Características técnicas

<b>Modelo</b>	SW2042
<b>Voltaje (V)</b>	220-240 ~
<b>Consumo Eléctrico (W)</b>	2.000W
<b>Frecuencia</b>	50 Hz
<b>IP</b>	IP65
<b>Ángulo Infrarrojo</b>	60° ±5°

# 6

## Garantía

## GARANTÍA

Este producto Toyotomi tiene una garantía de 24 meses desde la fecha de compra en cuanto a errores de fabricación, de materiales y de calidad. Esta garantía sólo será válida si se siguen las indicaciones de las instrucciones de uso. En caso de producirse daños por mal uso o uso inadecuado, o por haber utilizado servicios de personas no autorizadas, la garantía perderá su vigencia.

La presente póliza de garantía no se hará efectiva de producirse cualquiera de las siguientes situaciones:

- Daños, roturas, o defectos de funcionamiento provocadas por un hecho imputable al consumidor y/o terceros.
- La garantía no cubre partes quebradas o accesorios dañados.
- Dar al producto un uso comercial o industrial.
- Conexión incorrecta del producto a la red de energía domiciliaria.
- Maltrato, desconocimiento, y/o desobediencia a la instrucciones y advertencias del producto, (lea cuidadosamente el manual de instrucciones y advertencias del producto) o recambio de piezas o partes legítimas o alternativas de cualquier tipo efectuadas por personal no autorizado o, en general cualquier condición de uso que el sentido común indique riesgo de daño para el artefacto o para el consumidor.

Para hacer efectiva esta póliza de garantía, en conformidad a lo dispuesto en el inciso 6 del artículo 21 de la ley 19.496 deberá llevar el producto, junto con la boleta de compra, al servicio técnico Toyotomi.

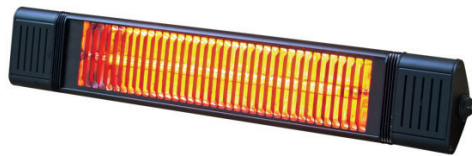
TOYOTOMI brand is officially registered by Toyotomi Co., Ltd., in Japan

IMPORTADO POR TOYOTOMI CHILE  
FONO: 600 586 5000 e-mail: info@toyotomi.cl

SERVICIO TÉCNICO TOYOTOMI  
FONO: 600 586 5000 e-mail: serviciotecnico@toyotomi.cl

**www.toyotomi.cl**

***TŌYŌTŌMI***



[www.toyotomi.cl](http://www.toyotomi.cl)