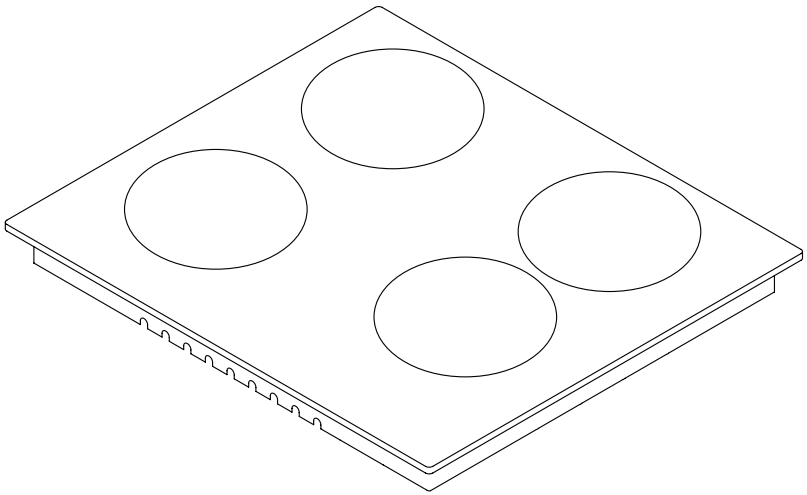


# **TŌYŌTŌMI**



## **Manual de Instrucciones**

Versión Español

## **Built-in cooktop Electric**

EEV-30

EEV-60

**Estimado cliente,**

Estas instrucciones de uso contienen indicaciones importantes acerca de la seguridad, la instalación / montaje, el empleo y el cuidado del equipo.

Por este motivo le recomendamos leerlas cuidadosamente antes de empezar a utilizar el producto y guardarlas para poderlas volver a consultar en caso de necesidad.

**Observación:** Estas instrucciones de uso han sido creadas para varios modelos. Algunas de las propiedades indicadas en estas instrucciones pueden diferir de las del equipo que usted ha adquirido.

**Atención:** Todos nuestros aparatos son sólo para el uso doméstico, no para el uso comercial

**“Conveniente al Reglamento de WEEE”**

# ÍNDICE DE CONTENIDOS

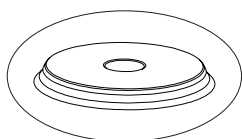
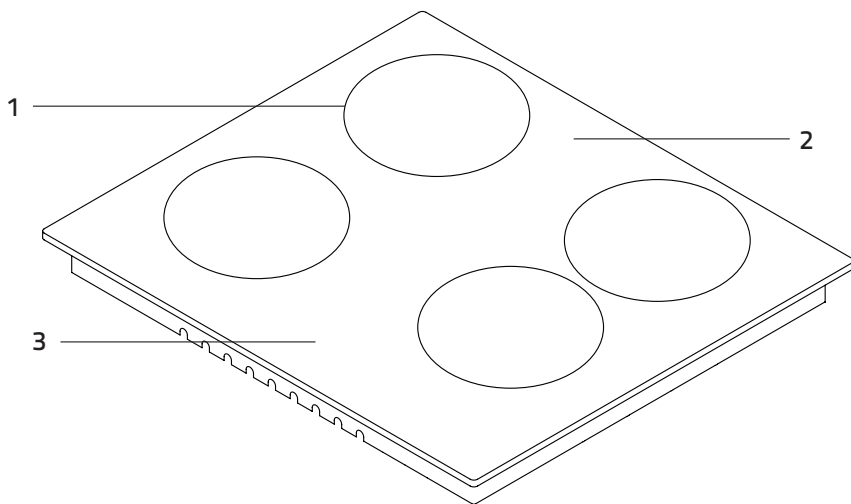
Advertencias importantes.....	4
Introducción del aparato.....	6
Panel de control.....	7
Esquema de conexión eléctrica.....	7
Advertencias importantes.....	8
Instalación de la estufa de mesa.....	9
El lugar correcto para la instalación.....	10
Tamaños de corte del mostrador y la Instalación de la estufa de mesa.....	11
Uso de la estufa de mes.....	12
Valores de potencia del calentador eléctrico.....	12
Mantenimiento y limpieza.....	13
Problemas y soluciones propuestas.....	14
Eliminación respetuosa con el medio ambiente y Información sobre el embalaje.....	14

## ADVERTENCIAS IMPORTANTES

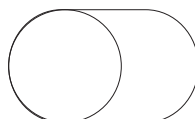
- 1. ADVERTENCIA:** desconecte los circuitos de alimentación antes de tocar los terminales de conexión.
- 2. ADVERTENCIA:** dejar desatendida una cocción con grasas o aceites podría provocar un incendio.
- 3. ADVERTENCIA:** riesgo de incendio, no depositar los alimentos sobre la superficie de cocción.
- 4. ADVERTENCIA:** si la superficie está agrietada, desenchufe el aparato para evitar cualquier riesgo de descarga eléctrica.
- 5. ADVERTENCIA:** durante el uso, las partes al alcance de la mano pueden estar calientes. Mantenga a los niños pequeños alejados.
- 6. ADVERTENCIA:** el aparato y sus partes al alcance de la mano se calientan durante el uso.
7. Las condiciones de ajuste del aparato se indican en la etiqueta u hoja de datos.
- 8. ADVERTENCIA:** el aparato está diseñado únicamente para cocinar. No debe usarse para otros propósitos, como por ejemplo calentar la estancia.
9. "Estas instrucciones son aplicables a aquellos países cuyo símbolo se indique en el aparato. Si el símbolo de un país no aparece en el aparato, lea las instrucciones técnicas para adaptar el aparato a las condiciones de dicho país."
- 10.** No use limpiadores de vapor para limpiar el aparato.

- 11.** JAMÁS trate de extinguir un fuego con agua; en primer lugar, desconecte la alimentación y a continuación cubra el fuego con una tapa o una manta.
- 12.** Los niños menores de 8 años deben mantenerse alejados, a no ser que se les vigile constantemente.
- 13.** Procure no tocar los elementos de calentamiento.
- 14.** Los niños mayores de 8 años y los adultos discapacitados física, sensorial o mentalmente o carentes de la experiencia y los conocimientos necesarios pueden usar el aparato siempre y cuando hayan recibido instrucciones sobre el uso seguro del aparato y los riesgos que ello conlleva, o bien lo hagan bajo una supervisión adecuada.

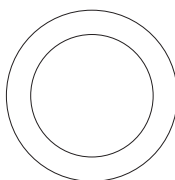
## INTRODUCCIÓN DEL APARATO



4



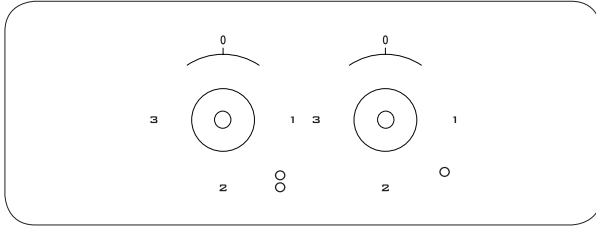
5



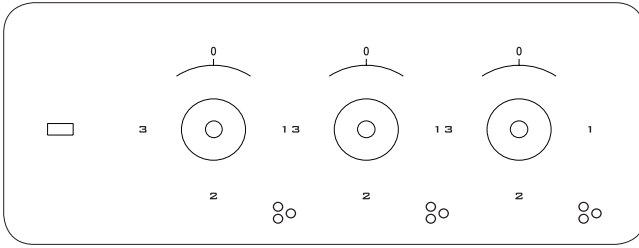
6

- 1- Posiciones del calentador
- 2- Superficie de vidrio o metal
- 3- Interruptores de control
- 4- Placa de calor
- 5- Calentador oval doble
- 6- Calentador doble

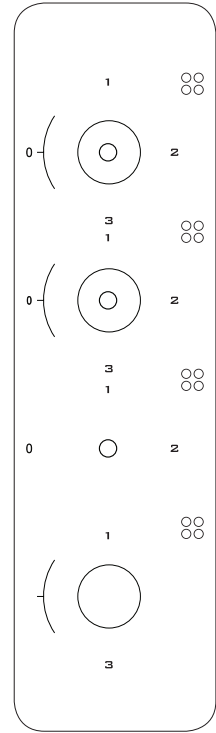
# PANEL DE CONTROL



Panel visual de la estufa de mesa de 30 cm



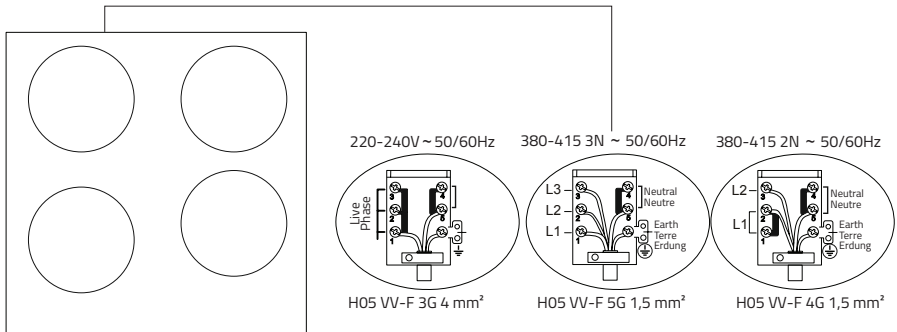
Panel visual de la estufa de mesa de 45 cm



Panel de la estufa de mesa de 60 cm

# ESQUEMA DE CONEXIÓN ELÉCTRICA

Obtenga una conexión eléctrica para su aparato con una persona autorizada de acuerdo con el siguiente esquema.



## **ADVERTENCIAS IMPORTANTES**

### **Conexión y seguridad eléctrica**

- 1.** Las condiciones de configuración de este aparato están indicadas en la etiqueta o placa de datos.
- 2.** Su aparato debe enchufarse a un fusible de energía eléctrica adecuado. Si es necesario, se recomienda que la instalación sea realizada a través del servicio autorizado.
- 3.** Su aparato está configurado de acuerdo al suministro eléctrico de 220-240V CA/380-415V3N CA 50/60Hz.
- 4.** Si la red eléctrica principal es diferente a estos valores, póngase en contacto con su servicio técnico autorizado.
- 5.** Solo se deben hacer conexiones eléctricas para su aparato a los fusibles que tengan una adecuada conexión a tierra con cable físico. Si no hay ningún fusible conveniente disponible en el lugar donde se va a instalar el aparato, contacte al servicio autorizado inmediatamente. El fabricante definitivamente no se hace responsable por los daños causados por fusibles sin conexión a tierra física a los que esté conectado el aparato.
- 6.** El enchufe del aparato debe estar cerca para tener acceso fácilmente al fusible cuya puesta a tierra se realiza sin el uso de un cable de extensión.
- 7.** No permita el contacto del cable de alimentación de su aparato con las áreas calientes. Del mismo modo, manténgalo lejos de los bordes y esquinas filosas.
- 8.** Si el cable de alimentación está dañado, este cable debe ser reemplazado ya sea por el fabricante o por su agencia de servicio o personal calificado al mismo nivel con el fin de evitar una situación peligrosa.
- 9.** Una conexión eléctrica incorrecta puede dar lugar a daños en el aparato. En este caso, el aparato permanecerá fuera del ámbito de garantía. La conexión eléctrica del aparato debe ser realizada por el servicio autorizado.
- 10.** Durante el funcionamiento de la estufa de mesa, algunas partes pueden estar calientes. Aún cuando los interruptores son puestos a la posición cerrado, puede permanecer caliente durante un rato. Los niños deben mantenerse alejados cada vez que se use y no debe dejarlos desatendidos.

No toque la superficie de la estufa de mesa, mientras que las luces de advertencia parpadean. Cuando usted trae a la posición cerrado su aparato, las partes calientes que siguen siendo un peligro se indican con las luces de advertencia. (Modelos de vitrocerámica).

## INSTALACIÓN DE LA ESTUFA DE MESA

1. Gire la estufa de mesa hacia abajo y colóquela en una superficie suave.
2. Con el fin de evitar la entrada de sustancias extrañas y líquidos entre la estufa y el mostrador, aplique la pasta proporcionada en el paquete a los lados de la guarda inferior del mostrador. Para las esquinas, enrolle la pasta y aumente los rizos hasta llenar los vacíos de la esquina.
3. Encienda la estufa de mesa de nuevo y alíniela con y colóquela en el mostrador.
4. Fije su estufa de mesa en el mostrador mediante el uso de la abrazadera y los tornillos suministrados.

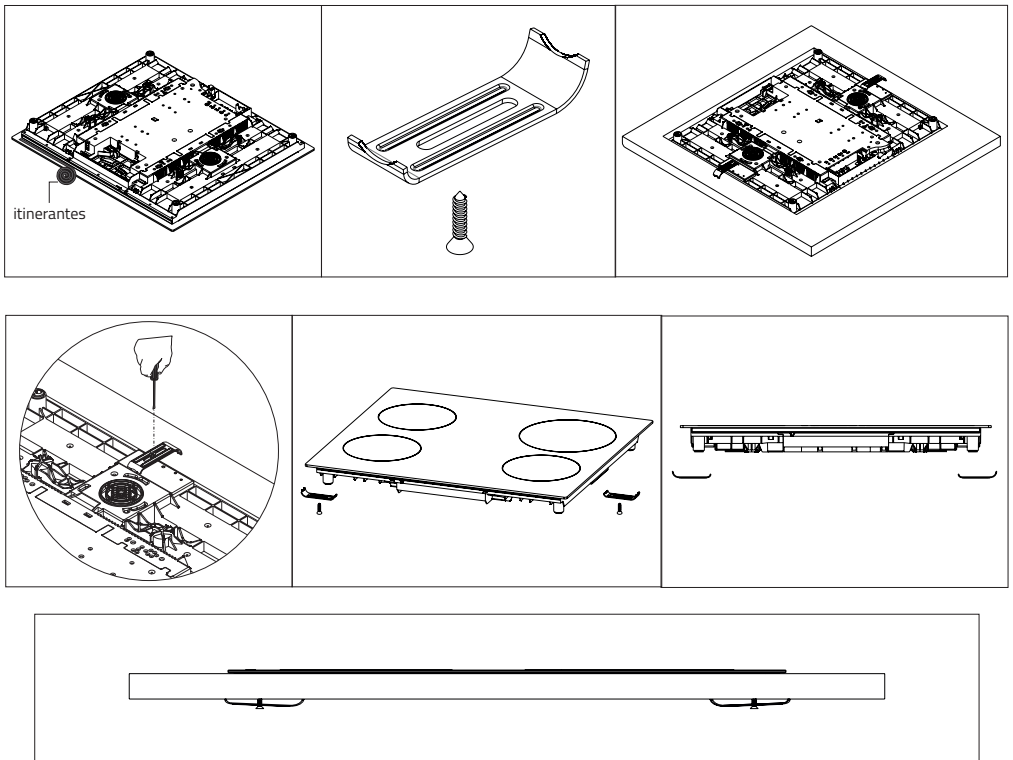
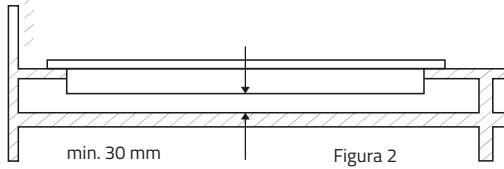


Figura 1

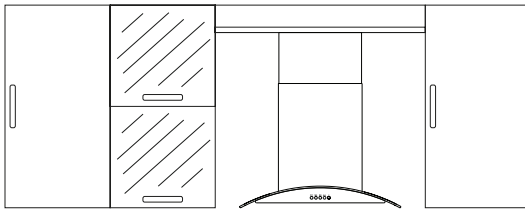
5. Cuando el producto está montado en un cajón, si es posible tocar el lado inferior del producto, esta sección debe separarse con un estante de madera.



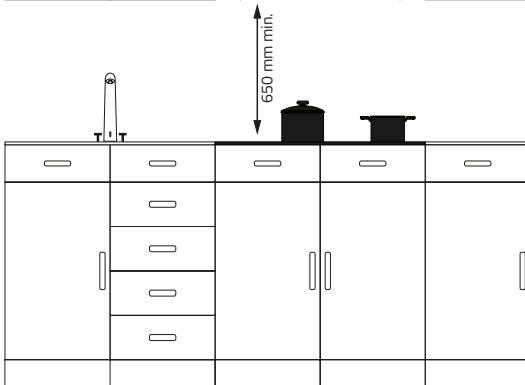
6. Al instalar la estufa de mesa en un armario, como se muestra en la figura anterior, con el fin de separar entre el armario y la estufa, se debe montar un estante. Si se monta en un horno empotrado, no hay necesidad de hacer eso.

7. Si su estufa de mesa se instalará junto a la pared derecha o izquierda, la distancia mínima entre la pared y la estufa de mesa debe ser 50 mm.

### EL LUGAR CORRECTO PARA LA INSTALACIÓN



El producto está diseñado de acuerdo con los mostradores de cocina que hay disponibles en el mercado. Debe dejarse una distancia de seguridad entre las paredes y los muebles de cocina.



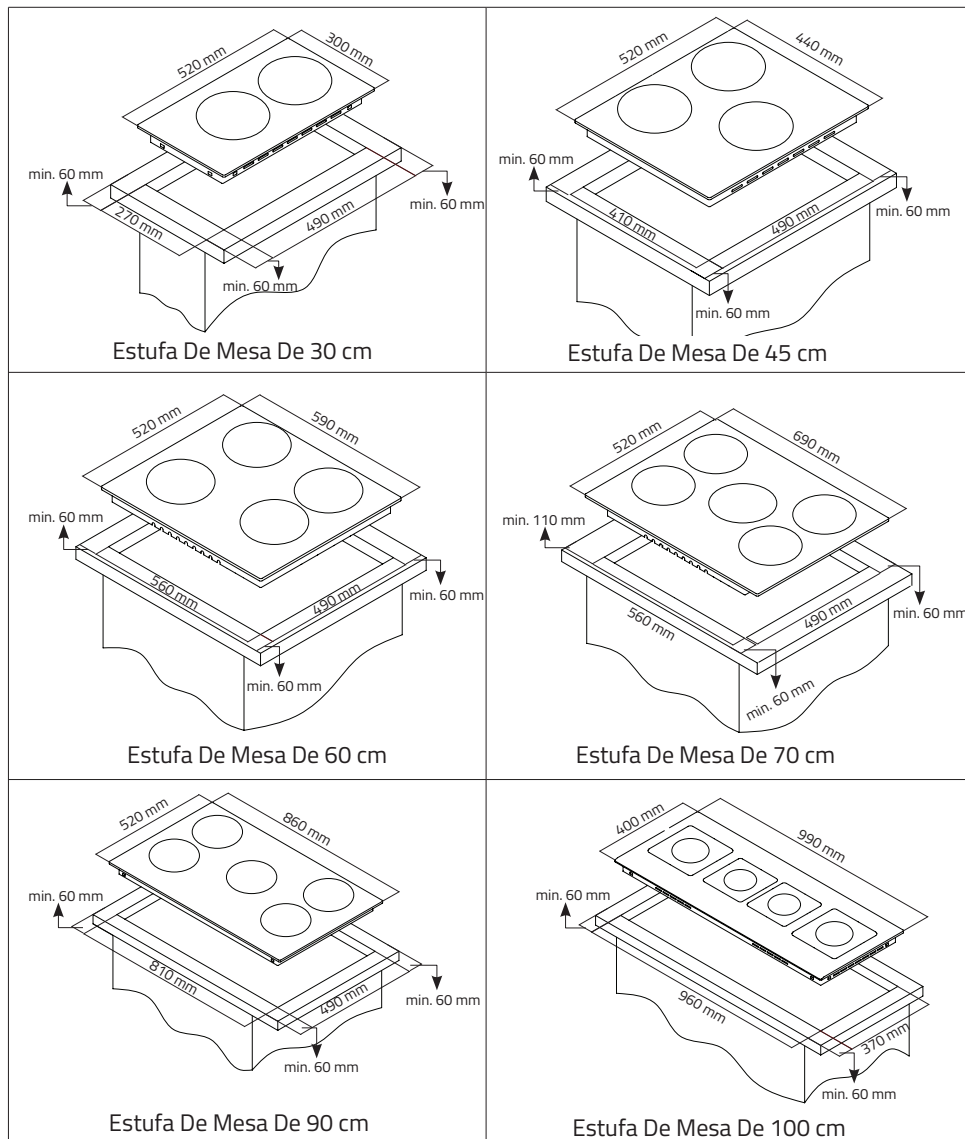
Si una campana / extractor se instalará sobre el aparato, siga la recomendación del fabricante de la campana / extractor para la altura de montaje. (mín. 65 cm).

La brecha a la que la estufa de mesa se va a colocar en el mostrador se debe cortar en línea con las dimensiones de

instalación de la estufa de mesa. Para la instalación del producto, deben cumplirse las reglas especificadas en las normas locales relacionadas con la electricidad.

## TAMAÑOS DE CORTE DEL MOSTRADOR Y LA INSTALACIÓN DE LA ESTUFA DE MESA

Preste atención a los dibujos y dimensiones que figuran a continuación al hacer la instalación de la estufa de mesa y el ajuste de tamaños de corte del mostrador.



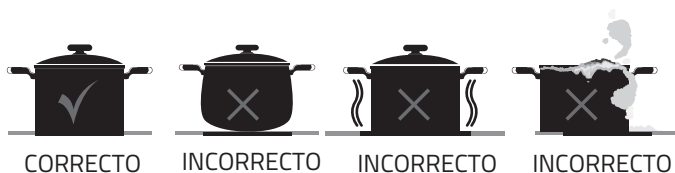
## USO DE LA ESTUFA DE MESA

Puede utilizar las superficies de la estufa de mesa eléctrica girando el botón en el panel de control que desea utilizar para el nivel que desea. La estufa se enciende a medida que los niveles se dan como en la siguiente tabla.

	NIVEL 1	NIVEL 2	NIVEL 3	NIVEL 4	NIVEL 5	NIVEL 6
80mm	200W	250W	450W	---	---	---
145mm	250W	750W	1000W	---	---	---
180mm	500W	750W	1500W	---	---	---
145mm Rápido	500W	1000W	1500W	---	---	---
180mm Rápido	850W	1150W	2000W	---	---	---
145mm	95W	155W	250W	400W	750W	1000W
180mm	115W	175W	250W	600W	850W	1500W
145mm Rápido	135W	165W	250W	500W	750W	1500W
180mm Rápido	175W	220W	300W	850W	1150W	2000W

## VALORES DE POTENCIA DEL CALENTADOR ELÉCTRICO

Ø140 mm calentador de cerámica	1200 W
Ø180mm calentador de cerámica	1800 W
Ø140 / 250 mm calentador de cerámica	1800 W
Ø120 / 180 mm calentador de cerámica	1700 W
Ø220 / 300 mm calentador de cerámica	2400 W



CORRECTO

INCORRECTO

INCORRECTO

INCORRECTO

## MANTENIMIENTO Y LIMPIEZA

Antes de empezar con el mantenimiento o la limpieza, primero desconecte el enchufe de suministro de energía eléctrica de su estufa de mesa y cierre la válvula de gas. Si la estufa de mesa está caliente, espere para que se enfríe.

1. Con el fin de que su estufa de mesa tenga una vida larga y económica, se debe realizar limpieza y mantenimiento regular en su estufa.
2. No limpie su estufa de mesa con herramientas tales como cepillo de cerdas, lana de acero o un cuchillo. No utilice materiales abrasivos para raspar, ácidos o detergentes.
3. Limpie las siguientes partes de su estufa de mesa con un paño con jabón, enjuague, luego enjuague bien con un paño suave.
4. Limpie las superficies de vidrio con sustancias de limpieza especiales para vidrio. Debido a que el raspado de superficies de cristal conduce a la ruptura, mientras limpia las superficies de vidrio, no utilice limpiadores abrasivos o rascadores metálicos afilados.
5. No limpie su estufa de mesa con limpiadores de vapor.
6. En el curso de la limpieza de su estufa de mesa, nunca utilice materiales inflamables, tales como el ácido, aguarrás y gas.
7. No lave las piezas de plástico y de aluminio de su estufa de mesa en el lavavajillas.
8. Limpie el vinagre, el limón, la sal, el refresco de cola y sustancias ácidas y alcalinas similares vertidas sobre su estufa de mesa de inmediato.
9. Con el tiempo, los botones de la estufa de mesa giran con dificultad o ya no giran, en tales circunstancias, puede ser necesario que los botones sean cambiados. El cambio solo se debe hacer a través del servicio autorizado.

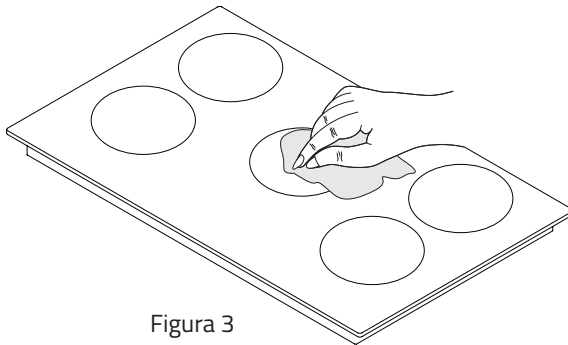


Figura 3

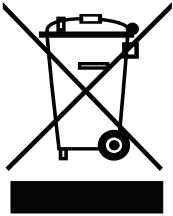
## PROBLEMAS Y SOLUCIONES PROPUESTAS

Puede resolver los problemas que pueda encontrar en su producto mediante la revisión de los siguientes puntos antes de llamar al servicio técnico.

### Si la estufa de mesa no funciona;

- Revise si el cable de alimentación de la estufa de mesa está enchufado.
- Examine de formas seguras si existe electricidad en la toma de corriente.
- Revise los fusibles.
- Revise si el daño está en cable de alimentación.

## ELIMINACIÓN RESPETUOSA CON EL MEDIO AMBIENTE



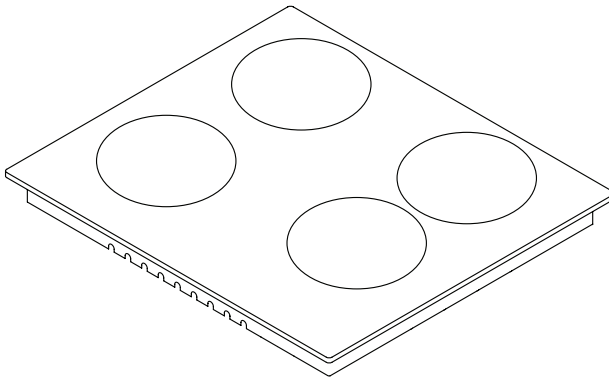
Deshágase del embalaje de una manera respetuosa con el medio ambiente.

El aparato está etiquetado según la directiva europea 2012/19/EU sobre aparatos eléctricos y electrónicos usados (residuos de equipo eléctrico y electrónico - WEE por sus siglas en inglés). La directiva establece el marco para la devolución y el reciclaje de aparatos usados como corresponde en toda la UE.

## INFORMACIÓN SOBRE EL EMBALAJE

El embalaje del aparato se fabrica con materiales reciclables, de acuerdo con nuestro Reglamento Nacional sobre Medio Ambiente. No elimine los materiales de embalaje junto con los residuos domésticos o de otro tipo. Llévelos a uno de los puntos de reciclaje designado por las autoridades locales.

***TŌYŌTŌMI***



**[www.toyotomi.cl](http://www.toyotomi.cl)**