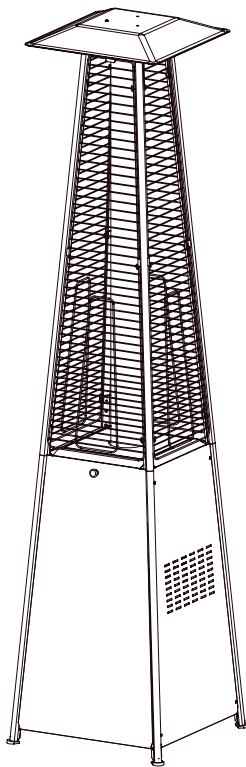


TŌYŌTŌMI



Manual de Instrucciones

Versión Español

Calefactor a Gas Exterior

GPH-1372

1

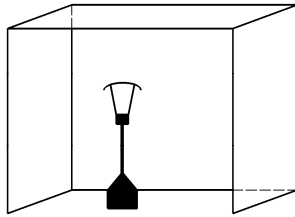
Normas de seguridad

Gracias por comprar nuestro producto Toyotomi. Antes de usar por primera vez, lea siempre su manual de uso. Conserve este manual como material de consulta.

Los materiales de ensamblaje pueden contener plástico, tornillos, et., que pueden ser peligrosos y por lo tanto no se deben dejar al alcance de los niños.

Leer las instrucciones antes de instalar o usar

1. Aparato para uso en exterior o extensas áreas ventiladas.
2. No utilice la estufa de terraza para el interior, ya que puede causar lesiones personales o daños a la propiedad.
3. Una extensa área ventilada debe tener como mínimo el 25% del área de superficie abierta.
4. El área de superficie es la suma de la superficie de las paredes.



5. Una mala instalación, manipulación o alteración puede provocar un mal funcionamiento del aparato. Lea el manual con atención para proceder con la instalación, uso y mantenimiento antes de instalar o usar el aparato.
6. Este aparato y el cilindro de gas deben ser instalados y almacenados según la legislación vigente de cada país.
7. Cierre el paso de gas cuando la estufa no esté en funcionamiento.
8. El regulador / manguera de gas deben estar ubicados en un lugar adecuado para evitar tropiezos y estén protegidos de daños y accidentes.
9. No obstruir los orificios de ventilación del habitáculo del cilindro de gas.
10. No mueva el aparato mientras esté en funcionamiento.
11. No mueva la estufa después de que se haya apagado hasta que se haya enfriado.
12. Apague la válvula del regulador antes de mover el aparato.
13. Utilice solo el tipo de gas indicado por el fabricante.

14. En caso de vientos fuertes, tomar precauciones para evitar la inclinación y caída de la estufa. Mantenga el aparato a una distancia mínima de 1 m del cilindro de gas.
15. Los cilindros deben sustituirse de acuerdo con las instrucciones suministradas en este manual.
16. No coloque ropa u otros objetos sobre el calefactor, esto podría generar un incendio.
17. Este aparato no está destinado a ser utilizado por personas (incluidos niños) con capacidades físicas, sensoriales o mentales, o con falta de experiencia y conocimiento, a menos que hayan recibido supervisión o instrucciones relativas al uso del aparato por una persona responsable de su seguridad.
18. Los adultos y los niños deben mantenerse alejados de la superficie a alta temperatura para evitar quemaduras o que la ropa se encienda.
19. Utilice este calefactor sólo como se describe en este manual. Cualquier otro uso no recomendado por el fabricante, puede causar incendios, o lesiones a las personas.
20. No usar en áreas donde la gasolina, pintura, o líquidos inflamables se usen o almacenen.
21. El sistema de gas general, la manguera, el regulador, el montaje, las conexiones y quemador deben ser inspeccionados en busca de fugas o daños antes de usar, y por lo menos antes de cada temporada de uso.
22. Todas las pruebas de fugas se deben hacer con una solución jabonosa. Nunca use una llama para comprobar si existen fugas.
23. Si huelen a gas apague la estufa, cierre el paso de gas, apague cualquier llama o punto de ignición y ventile la estancia. Si el olor persiste, póngase en contacto con el servicio técnico.
24. No almacene ni utilice gasolina u otros vapores inflamables o líquidos cerca de este aparato. No almacene Los cilindros de gas que no se estén usando cerca de este aparato.
25. Esta estufa de terraza no está destinada a ser instalada en vehículos de recreo y / o barcos.
26. La manipulación y reparación deben ser realizadas por un técnico de servicio calificado. La instalación, ajuste, alteración inadecuada puede causar lesiones personales o daños a la propiedad.
27. No intente alterar la unidad de manera alguna, excepto por el proceso de mantenimiento. Nunca reemplazar o sustituir el regulador con cualquier otro regulador que no sea el sugerido por el fabricante.
28. No pinte la pantalla microperforada, panel de control o sombrerete superior.
29. Los mandos, los quemadores y la circulación de conductos de aire de la estu-

fa deben mantenerse limpios. Se requiere un mantenimiento de limpieza cada seis meses.

30. Compruebe la estufa inmediatamente si cualquiera de las siguientes situaciones:

- a. La estufa no calienta.
- b. El quemador hace ruidos de explosión durante el uso (un ligero ruido es normal cuando se apaga el quemador).
- c. Olor a gas junto a una llama muy amarilla.

31. Este producto contiene baterías pequeñas. Tragar las baterías pequeñas podría causar RIESGO DE ASFIXIA. Busque atención médica inmediata si las baterías son tragadas o inhaladas. Mantenga a los niños fuera de las baterías pequeñas.

INSTALACIÓN DEL REGULADOR

1. Abrir la puerta del compartimiento para el cilindro de gas.
2. Compruebe que la perilla de control de la estufa se encuentre en posición apagado.
3. Antes de conectar el regulador al cilindro verifique que la palanca de la apertura y cierre se encuentre en posición cerrado.
4. Tome el regulador con ambas manos y levante el anillo hacia arriba con la punta de los dedos.
5. Coloque el regulador en la válvula del cilindro. Suelte el anillo y presiónelo hacia abajo hasta sentir el asentamiento correcto.
6. Para verificar el correcto acople tome el regulador y levántelo, el cilindro no deberá desengancharse.
7. Introduzca el cilindro de gas en el compartimiento de la estufa, cuidando que la manguera no quede en contacto con el calefactor ni retorcida.
8. Cierre la puerta del compartimiento del cilindro de gas.

IMPORTANTE

- El cambio de regulador o cilindro de gas debe hacerse en una zona ampliamente ventilada, lejos de fuego u otro peligro de ignición similar en la inmediaciones.
- Compruebe que no existan escapes de gas utilizando agua y jabón.
- No olvidar cambiar la manguera en la fecha indicada sobre la misma.
- Comprobar que el regulador y el tubo de goma están bien instalados con las abrazaderas. En caso de fuga de gas, el aparato no debe ser usado o si el suministro de gas se apaga, el aparato deberá ser inspeccionado y corregido antes de

ser utilizado de nuevo.

- Comprobar la manguera al menos una vez al mes, cada vez que se cambie el cilindro de gas, o antes de cada temporada de uso.
- Si muestra signos de agrietamiento, división u otro deterioro se intercambiará de nuevo la manguera por una de la misma longitud y de calidad equivalente.

POSICIÓN Y UBICACIÓN

Esta estufa es para uso exterior exclusivamente. Asegúrese de que tiene ventilación suficiente.

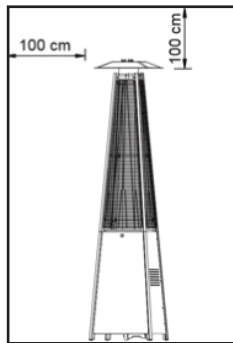
Mantenga una distancia prudente entre la estufa y materiales combustibles

Recomendado: 100 cm (superior) y 100 cm (lateral) mínimo.

La estufa debe ser ubicada en un suelo firme y a nivel.

Nunca utilice la estufa en un lugar donde se almacenen combustibles, gasolina u otros productos líquidos o gaseosos inflamables.

Para proteger la estufa de fuertes vientos, asegure la base al suelo con tornillos.



CARACTERÍSTICAS DE GAS

Utilice butano o propano solamente. Recomendamos encarecidamente el uso de Propano, puesto que dispone de un punto de congelación más bajo, adecuado para aparatos al aire libre.

El regulador y el tubo de goma con abrazaderas deben seguir la normativa vigente de cada país. La instalación debe ser bajo la normativa local. En ausencia de esta, deberá realizarse según el estándar de almacenamiento y uso de los Gases Licuados del Petróleo.

Un cilindro de gas, oxidado o en mal estado puede ser peligroso y debe ser comprobada por el fabricante o suministrador. Nunca use un cilindro de gas con una válvula en mal estado.

TEST DE FUGAS

Las conexiones de gas de la estufa han sido comprobadas previamente por el fabricante previo envío. Una comprobación de seguridad debe ser realizada durante la instalación en el lugar de uso para evitar aflojamiento de piezas debido al envío.

Realizar una solución jabonosa una parte de agua y una parte de jabón. La solución jabonosa puede ser aplicada con un pulverizador, un cepillo o un trapo. Aparecerán burbujas de jabón en caso de fuga.

La estufa debe ser comprobada con cilindro de gas lleno.

Asegúrese que el mando está en posición de apagado y el regulador cerrado.

Abrir el paso de gas del regulador.

En caso de fuga cierre el paso de gas del regulador. Apriete las conexiones con las abrazaderas correspondientes. Volver a abrir el paso de gas para comprobar de nuevo. Repetir hasta que desaparezca la fuga.

No fumar durante el test de fugas.

2

Uso y Almacenamiento

PUESTA EN MARCHA

1. Abrir el paso de gas del regulador.
2. Presione y gire el mando de control hasta la posición PILOTO (90° en sentido anti horario).
3. Presionar hasta el fondo el mando de control y mantener durante 60 segundos. Mientras aprieta el mando de control, presionar el botón de IGNICIÓN repetidamente hasta que se encienda la llama piloto.

Si el encendido electrónico no tiene pilas o no funciona correctamente utilizar el "Encendedor" (pieza NN) como indica las figuras a continuación.

Sujetar un fosforo con el Encendedor e introducirlo por agujero hasta llegar al ignitor.



Soltar el mando de control después de que se encienda la llama piloto.

Nota:

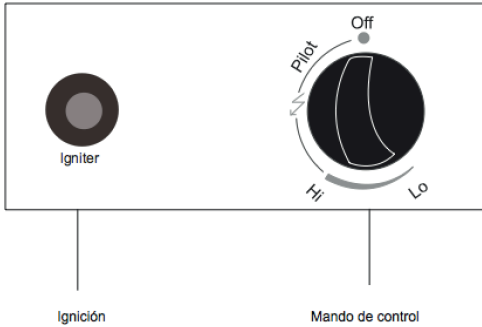
- Si se acaba de cambiar el cilindro, mantenga apretado el mando de control en la posición PILOTO al menos durante un minuto para purgar el aire en los conductos de gas.
- Cuando se encienda la llama piloto, asegúrese que el mando de control está presionado durante la opresión del botón IGNICIÓN. El mando de control puede soltarse después de encenderse la llama piloto.
- Si la llama piloto no se enciende o se apaga, repetir el paso 3.

4. Después de encender la llama piloto, gire el mando de control hasta la posición de máximo y mantener durante 5 minutos o más antes de girar el mando de control hasta la posición de temperatura deseada.

ATENCIÓN: Compruebe que no hay grietas o roturas en el cristal antes de utilizar.

APAGAR LA ESTUFA

1. Gire el mando de control hasta la posición PILOTO.
2. Presionar y girar el mando de control hasta la posición de apagado.



Off: Apagado
Max: Temperatura máxima
Min: Temperatura mínima

3. Cerrar el paso de gas del regulador.

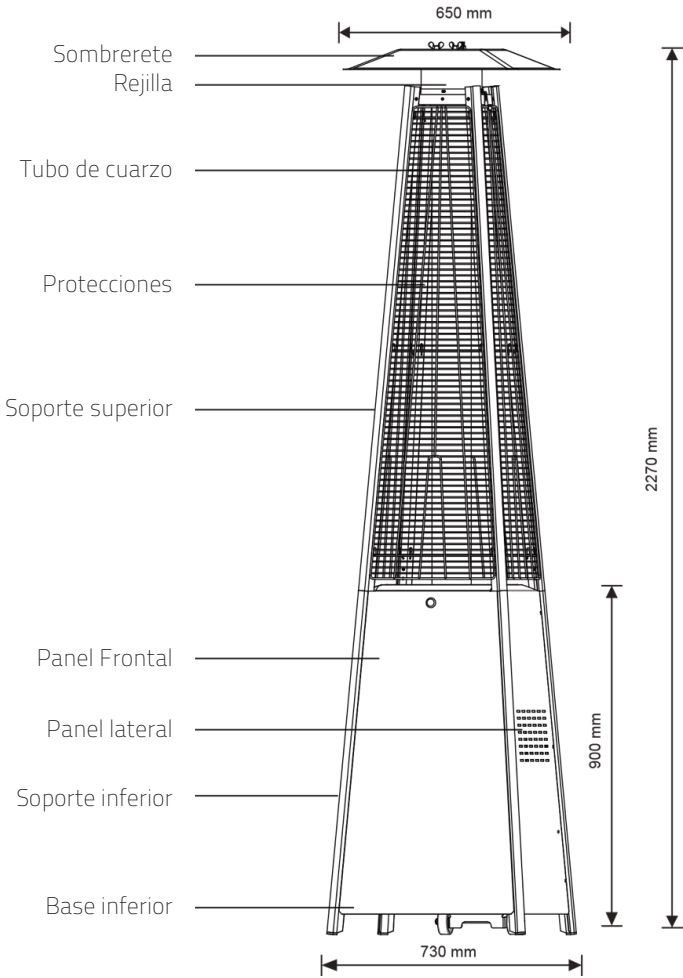
ALMACENAJE

1. Cerrar siempre el paso de gas después de usar o en caso de problemas.
2. Quitar el regulador.
3. Comprobar la válvula del cilindro y del regulador. Si existen desperfectos, reemplazar por uno de nuevo.
4. Nunca almacenar los cilindros de gas en un sótano o en lugares sin ventilación adecuada.

LIMPIEZA Y MANTENIMIENTO

- Limpiar el polvo de las superficies con un trapo poco agresivo. No utilice productos de limpieza corrosivos o inflamables.
- Abrir las protecciones laterales, sacar el tubo de cuarzo y quitar las impurezas del quemador para mantenerlo limpio y seguro para el uso.
- Tapar la estufa con una funda opcional cuando la estufa no se utilice.

PARTES Y CARACTERÍSTICAS



A. Construcción y características

Estufa de terraza transportable con alojamiento para el cilindro de gas.

Armazón de acero inoxidable.

Conexiones de gas con abrazaderas metálicas (fabricadas en Alemania) Emisión de calor por el sombrerete.

B. Especificaciones

Utilizar butano o propano. Recomendamos el uso de propano.

Potencia máxima: 13kW

Potencia mínima: 5kW Consumos:

CATEGORÍA APA-RATO:	I3+(28-30/37)		I3B/P(30)	I3B/P(50)	I3B/P(37)
TIPOS DE GAS:	Butano	Propano	Butano, propano O sus derivados	Butano, propano O sus derivados	Butano, propano O sus derivados
PRESIÓN DE GAS:	28-30mbar	37 mbar	30 mbar	50mbar	37mbar
PRESIÓN DEL REGULADOR:	30mbar	37 mbar	30 mbar	50mbar	37mbar

Utilizar el regulador correspondiente acorde con la presión de salida mostrada en la tabla anterior.

C. Tabla del inyector

CATEGORÍA APARATO:	I3+(28-30/37)		I3B/P(30)	I3B/P(50)	I3B/P(37)
TIPOS DE GAS:	Butano	Propano	Butano, propano O sus derivados	Butano, propano O sus derivados	Butano, propano O sus derivados
PRESIÓN DE GAS:	28-30mbar	37 mbar	30 mbar	50mbar	37mbar
POTENCIA CALORÍFICA TOTAL	13kW (G30:945g/h; G31:929g/h)				
TAMAÑO INYECTOR:	1.88 mm para el quemador principal 0.18 mm para el quemador piloto			1.55 mm para el quemador principal 0.18 mm para el quemador piloto	1.65 mm para el quemador principal 0.18 mm para el quemador piloto

- El marcado, por ejemplo, 1.88 en el inyector indica que el tamaño del inyector es de 1,88mm
- El tubo de goma y el regulador deben ser los correspondientes a la normativa local.
- La presión de salida del regulador debe corresponderse con la categoría del aparato en la parte B (Especificaciones).
- El aparato requiere de un tubo de goma inferior a 0,6 m.

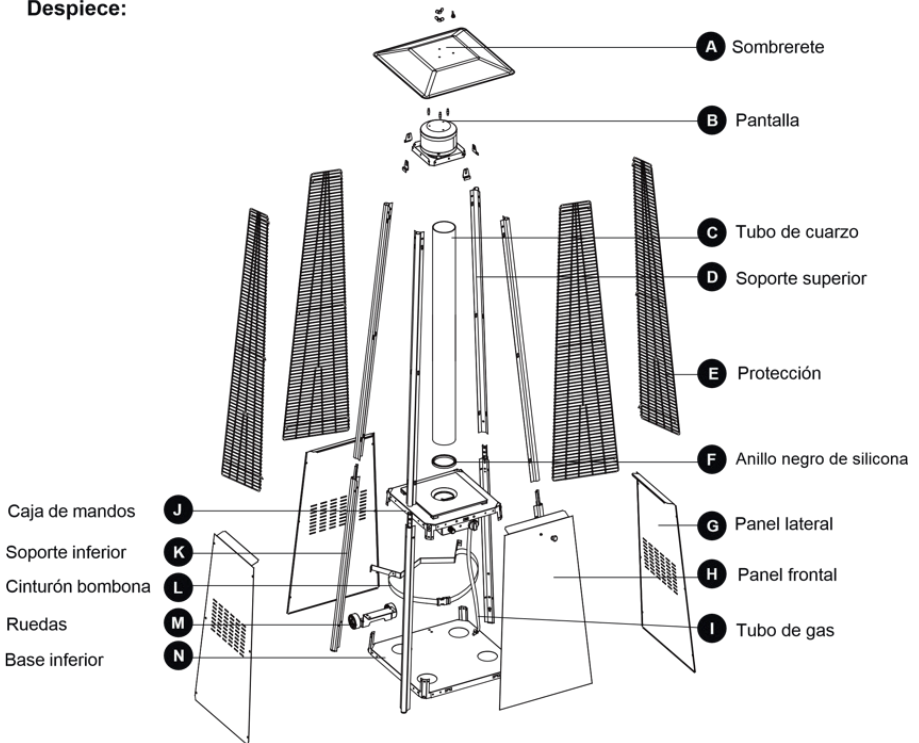
DESPIECE

Herramientas necesarias:

Destornillador de estrella.

Solución jabonosa.

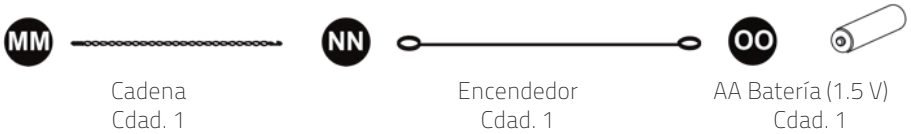
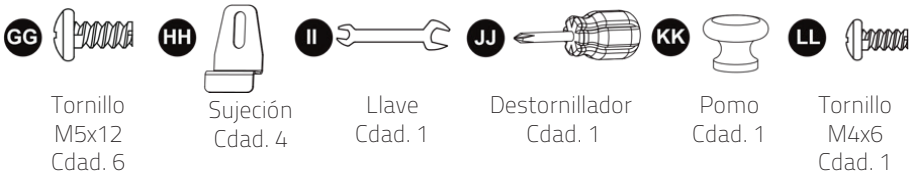
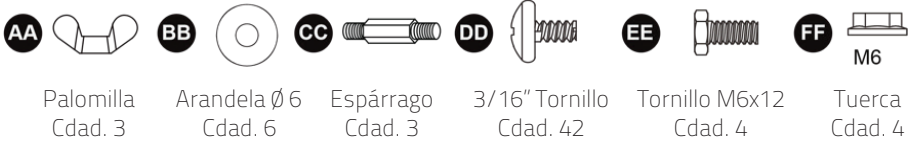
Despiece:



PARTE	DESCRIPCIÓN	CANTIDAD	PARTE	DESCRIPCIÓN	CANTIDAD
A	Sombrerete	1	H	Panel frontal	1
B	Pantalla	1	I	Tubo de gas	1
C	Tubo de cuarzo	1	J	Caja de mandos	1
D	Soporte superior	4	K	Soporte Inferior	4
E	Protección	4	L	Cinturón de cilindro de gas	1
F	Anillo negro de silicona	1	M	Ruedas	1
G	Panel lateral	3	N	Base Inferior	1

PIEZAS ENSAMBLAJE



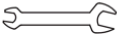
MATERIALES (Mostrados en tamaño real)

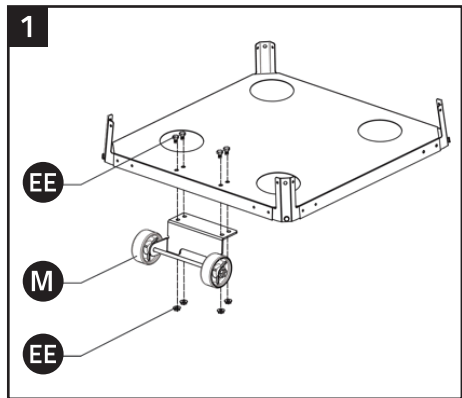


PROCEDIMIENTO DE MONTAJE

1. Unir las ruedas a la base inferior. Utilizar 4 uds del tornillo M6X12 y 4 arandelas M6.

Materiales Usados

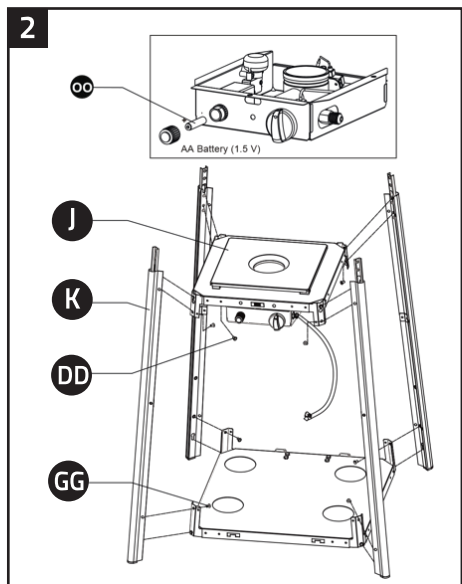
- EE** Tornillo M6X12  x4
- FF** Tuerca  x4
- II** Llave  x1



2-1. Desatornillar el botón del interruptor, cargar baterías pequeñas, apretar el botón del interruptor.
2-2. Inserte los pines de la base inferior en los orificios del soporte inferior. Presionar para asegurar los pines. Utilice 4 uds del Tornillo M5x12 para asegurar el soporte inferior y la base. Inserte los pines de la caja de manos en los orificios del soporte superior. Presionar para asegurar los pines. Utilizar 4 unidades del tornillo 3/16" para asegurar el soporte superior a la caja de mandos.

Materiales Usados

- GG** Tornillo M5X12  x4
- DD** 3/16" Tornillo  x4
- JJ** Destornillador  x1

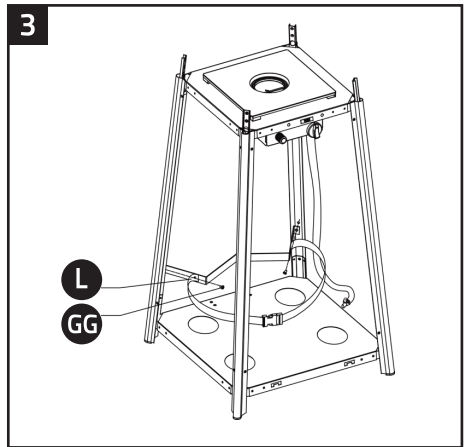


3. Montaje del cinturón del cilindro de gas. Sujetar el cinturón del cilindro de gas a dos patas contiguas del soporte inferior opuestas a la puerta frontal usando 2 tornillos M5X12.

Materiales Usados

GG Tornillo M5X12  x2

JJ Destornillador  x1

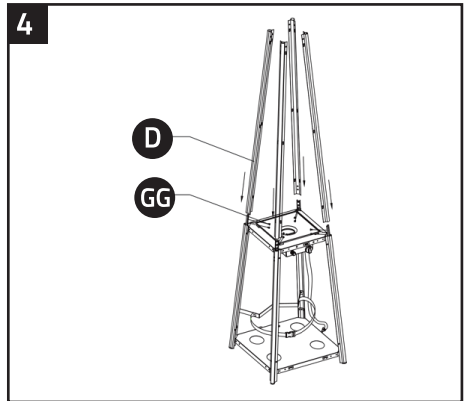


4. Montar el soporte intermedios. Insertar los 4 soportes superiores en los soportes inferiores. Fijar con 8 tornillos 3/16".

Materiales Usados

DD 3/16" Tornillo  x8

JJ Destornillador  x1

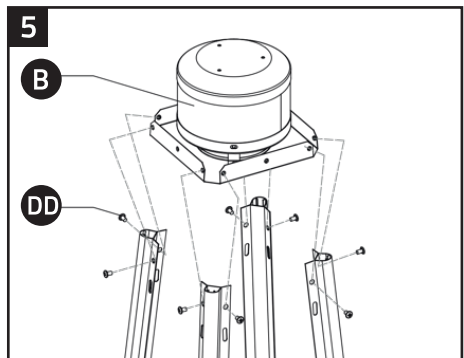


5. Montar la pantalla al soporte superior. Fijar la pantalla al soporte superior usando 8 uds del Tornillo 3/16".

Materiales Usados

DD 3/16" Tornillo  x8

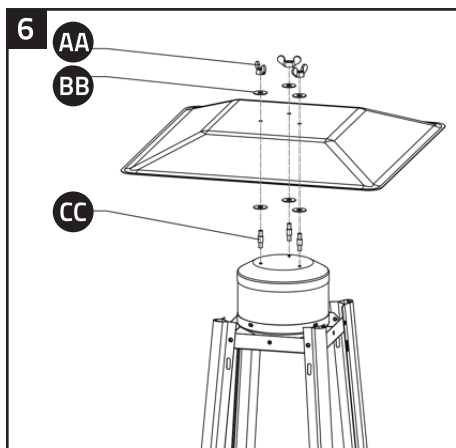
JJ Destornillador  x1



6. Montar el sombrerete sobre la pantalla. Roscar los 3 espárragos a la pantalla, usar 3 arandelas $\varnothing 6$ en la parte superior del espárrago, poner el sombrerete sobre los espárragos. Fijar con 3 arandelas $\varnothing 6$ y 3 palomillas.

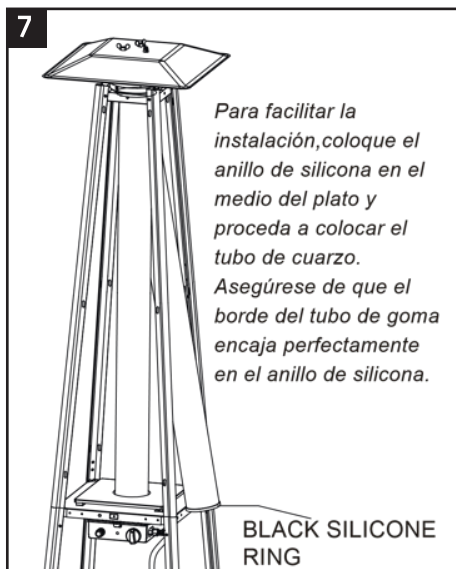
Materiales Usados

- | | | | |
|-----------|--------------------------|---|----|
| AA | Palomilla |  | x3 |
| BB | Arandela $\varnothing 6$ |  | x6 |
| CC | Espárrago |  | x3 |






7. Instale cuidadosamente el tubo de cuarzo Levantándolo primero ligeramente e insertándolo en el orificio central del plato superior. Asegúrese que el anillo negro de silicona está acoplado en la extremo inferior del tubo como muestra la ilustración. Deslice el tubo de cuarzo a través del orificio del plato inferior y ubíquelo en el centro. Compruebe que el tubo de cuarzo está posicionado correctamente y está centrado en el plato inferior.

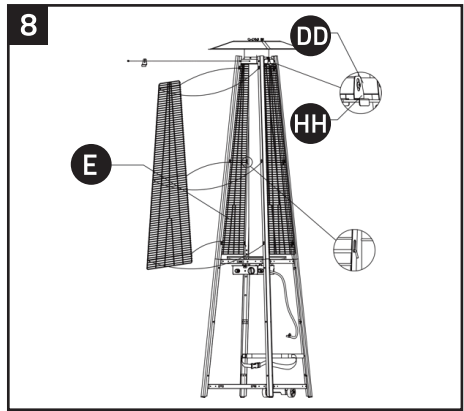
¡ATENCIÓN! El anillo de silicona negro debe estar colocado en su lugar antes de poner en funcionamiento la estufa.



8. Montar las protecciones.
 Coloque los ganchos de las protecciones en los orificios de los soportes.
 Asegurar las protecciones con las sujeciones Usando 4 tornillos 3/16".

Materiales Usados

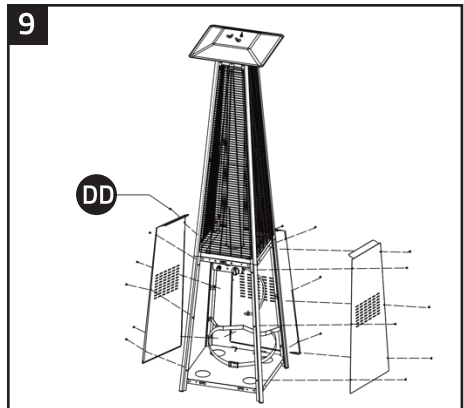
- DD** 3/16" Tornillo  x4
- JJ** Destornillador  x1
- HH** Sujeción  x4



9. Montar los tres paneles laterales a la estufa usando 18 tornillos 3/16".
 Nota : No tapar la pared frontal, donde se encuentran los mandos.





Materiales Usados

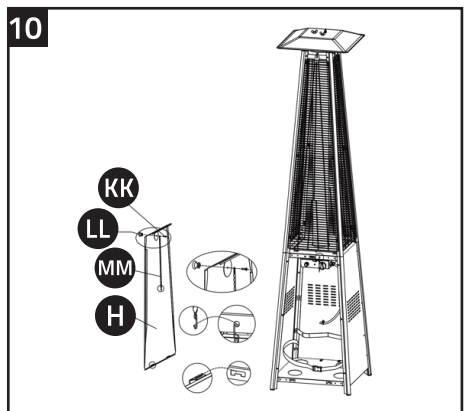
- DD** 3/16" Tornillo  x18
- JJ** Destornillador  x1



10. Instale el pomo con un tornillo M4 X 6. Cuelgue la cadena en el orificio de la caja de mandos y coloque los ganchos del panel frontal en los orificios de la base inferior.

Materiales Usados

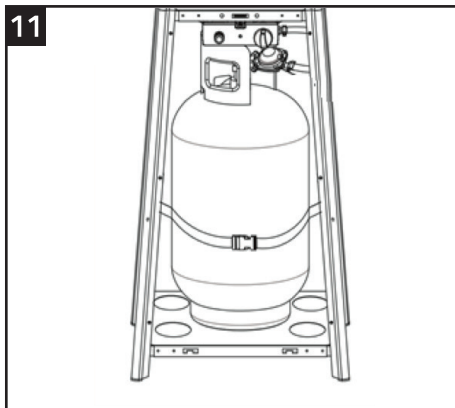
- KK** Pomo  x1
- LL** Tornillo M4 x 6  x1
- MM** Cadena  x1
- JJ** Destornillador  x1



11. Conexión del tubo de goma y el regulador.

¡ATENCIÓN! Asegúrese de que el tubo de goma no entra en contacto con ninguna superficie caliente o de lo contrario podría derretirse e incluso ocasionar fuego.

Después de colocar el cilindro de gas dentro de la estufa asegúrela con el cinturón.



Comprobación de fugas.



¡ATENCIÓN! Un test de fugas debe ser realizado anualmente, cada vez que se cambie el cilindro de gas o si se sustituye la goma o el regulador.



¡ATENCIÓN! No usar nunca una llama para comprobar fugas de gas. Asegúrese que no hay chispas o llamas cerca en el momento de comprobar fugas. Una chispa o una llama puede provocar fuego o explosión, daños a la propiedad, accidentes e incluso muerte.



Test de fugas: Debe ser realizado antes de su uso inicial, anualmente y cada vez que se sustituya uno de los componentes de gas. No fume mientras realiza este test y aléjese de cualquier punto de ignición.



Aplique una solución mitad agua mitad jabón en todas las conexiones del regulador, el tubo de goma y válvulas. Las burbujas indicarán una fuga de gas. Apriete las conexiones o sustitúyalas por otras recomendadas por el fabricante.



Si no se puede detener la fuga, cierre el paso de gas inmediatamente, desconéctelo y póngase en contacto con el servicio técnico del fabricante para que la revise. No utilice la estufa hasta que la fuga de gas haya sido solventada.

LISTADO DE PROBLEMAS / SOLUCIONES

PROBLEMA	CAUSA PROBABLE	SOLUCIÓN
La llama piloto no enciende	Válvula de gas cerrada Cilindro de gas vacío Apertura bloqueada Aire en los conductos Conexiones sueltas	Abra el paso de gas Cambie el cilindro de gas Limpie o abra la apertura Purgar el aire Comprobar conexiones
La llama piloto no se mantiene encendida	Impurezas en tubo piloto Conexiones sueltas Termopar defectuoso Fuga de gas Poca presión de gas	Limpiar las impurezas Comprobar las conexiones Sustituya el termopar Comprobar las conexiones Compruebe que hay gas en el cilindro.
El quemador no enciende	Baja presión Apertura bloqueada Mando no en posición ON Termopar defectuoso Llama piloto torcida o en posición incorrecta	Cilindro de gas vacío. Sustituir. Limpiar y abrir apertura Poner mando en posición ON Sustituir el termopar Ubicar el piloto en posición correcta y volver a intentar

Si el aparato muestra algún defecto o problema de montaje o uso, no modifique ni manipule usted mismo ningún punto que no se haya contemplado en las instrucciones. Contacte su distribuidor para solucionarlo.

El tubo de goma y el regulador no están incluidos junto al producto principal. Deberá adquirir estos accesorios en una tienda especializada.

GARANTÍA

Este producto Toyotomi tiene una garantía de 12 meses desde la fecha de compra en cuanto a errores de fabricación, de materiales y de calidad. Esta garantía sólo será válida si se siguen las indicaciones de las instrucciones de uso. En caso de producirse daños por mal uso o uso inadecuado, o por haber utilizado servicios de personas no autorizadas, la garantía perderá su vigencia.

La presente póliza de garantía no se hará efectiva de producirse cualquiera de las siguientes situaciones:

- Daños, roturas, o defectos de funcionamiento provocadas por un hecho imputable al consumidor y/o terceros.
- La garantía no cubre partes quebradas o accesorios dañados.
- Dar al producto un uso comercial o industrial.
- Maltrato, desconocimiento, y/o desobediencia a la instrucciones y advertencias del producto, (lea cuidadosamente el manual de instrucciones y advertencias del producto) o recambio de piezas o partes legítimas o alternativas de cualquier tipo efectuadas por personal no autorizado o, en general cualquier condición de uso que el sentido común indique riesgo de daño para el artefacto o para el consumidor.

Para hacer efectiva esta póliza de garantía, en conformidad a lo dispuesto en el inciso 6 del artículo 21 de la ley 19.496 deberá llevar el producto, junto con la boleta de compra, al servicio técnico Toyotomi.

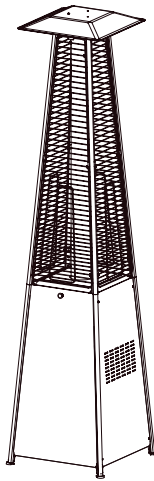
TOYOTOMI brand is officially registered by Toyotomi Co., Ltd., in Japan

IMPORTADO POR TOYOTOMI CHILE
FONO: 600 586 5000 e-mail: info@toyotomi.cl

SERVICIO TÉCNICO TOYOTOMI
FONO: 600 586 5000 e-mail: serviciotecnico@toyotomi.cl

www.toyotomi.cl

TOYOTOMI



www.toyotomi.cl