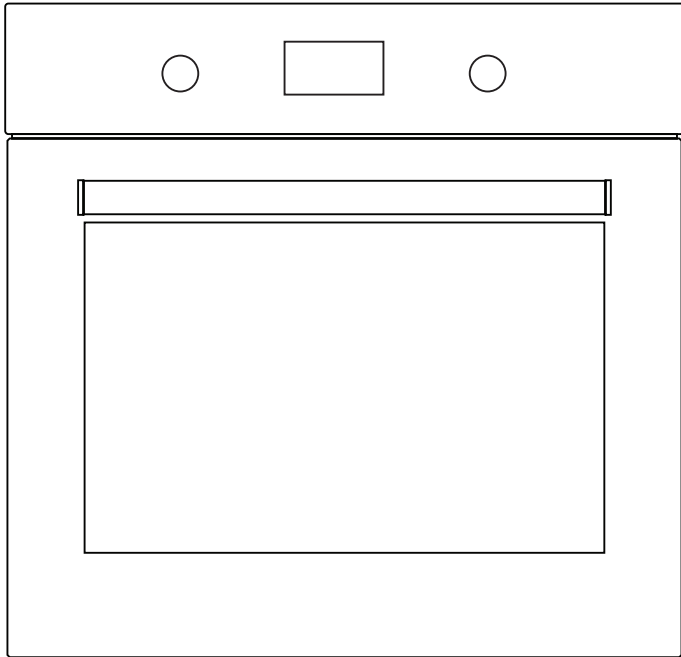


TŌYŌTŌMI



Manual de Instrucciones

Versión Español

Horno eléctrico empotrado

HE-9BLACK

HE-9SILVER

Estimado cliente,

Gracias por confiar en este producto.

Nuestro objetivo es que pueda usar de manera óptima y eficiente este producto respetuoso con el medio ambiente, fabricado en nuestras modernas instalaciones bajo las condiciones óptimas en cuanto a la calidad global.

Le aconsejamos leer este manual de instrucciones en su totalidad antes de usar el horno y guardarlo.

Las imágenes del producto son esquemáticas.

ÍNDICE DE CONTENIDOS

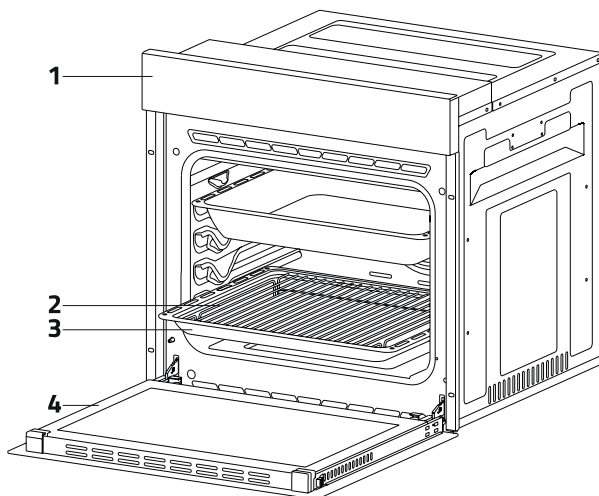
Advertencias importantes.....	4
Presentación del aparato.....	6
Especificaciones técnicas.....	7
Instalación del aparato.....	7
Advertencias importantes para la instalación.....	8
Panel de control que funciona con el tacto.....	14
Guía de uso rápido.....	15
Tipos de programas.....	22
Uso del horno.....	23
Recambio de la luz del horno.....	23
Limpieza del cristal del horno.....	24
Limpieza y montaje de la puerta del horno.....	25
Mantenimiento y limpieza.....	26
Limpieza con vapor.....	26
Accesorios.....	27
Solución de problemas.....	28
Eliminación respetuosa con el medio ambiente.....	28
Información de embalaje.....	28
Garantía.....	29

ADVERTENCIAS IMPORTANTES

- 1. ADVERTENCIA:** Para evitar descargas eléctricas, asegúrese de desconectar el aparato de la corriente eléctrica antes de cambiar la luz.
- 2. ADVERTENCIA:** Todas las conexiones de alimentación deberán estar desconectadas antes de acceder a los terminales.
- 3. ADVERTENCIA:** Puede que las piezas accesibles puedan calentarse durante el uso del horno. Los niños deben permanecer lejos de ellas.
- 4. ADVERTENCIA:** Riesgo de incendio. No apoye ni guarde materiales en la superficie de cocción.
- 5. ADVERTENCIA:** Si la superficie está agrietada, no use el aparato y contacte con el servicio técnico.
- 6. ADVERTENCIA:** Puede que el aparato y sus piezas accesibles estén calientes durante su funcionamiento.
- 7.** Los requisitos de ajuste para este aparato están indicados en la etiqueta (o en la placa de datos).
- 8.** Puede que las piezas accesibles estén calientes durante el uso del horno. Mantenga los niños pequeños lejos de ellas.
- 9. ADVERTENCIA:** El aparato está pensado exclusivamente para usos culinarios. No lo use para otros fines tales como calentar una casa o departamento.
- 10.** Hay herramientas de protección adicionales que evitan el contacto directo con las puertas del horno. Deberá usar estas piezas cuando sea probable que haya niños alrededor.
- 11.** No use limpiadores a vapor para limpiar el aparato.
- 12.** El enchufe de conexión, debe ser conectado solamente a un enchufe hembra de las mismas características del enchufe macho.

- 13.** NUNCA intente apagar el fuego con agua. Únicamente apague el circuito del aparato y luego cubra la llama con una cubierta o manta ignífuga.
- 14.** No use los limpiadores duros y abrasivos o las espátulas metálicas duras para limpiar la puerta de cristal del horno, puesto que estos podrían rayar la superficie y causar roturas.
- 15.** Asegúrese de que la puerta esté totalmente cerrada después de colocar los alimentos.
- 16.** Mantenga a los niños menores de 8 años alejados si no puede supervisarlos continuamente.
- 17.** Debe evitar tocar los elementos calefactores.
- 18.** Este aparato puede ser usado por niños mayores de 8 años y personas con discapacidades físicas, auditivas o mentales o personas con falta de experiencia o conocimiento; siempre que se les pueda controlar o se proporcione información acerca de los peligros.
- 19.** El aparato no se ha diseñado para funcionar con tiempos externos o un sistema de control remoto separado.
- 20.** Este dispositivo se ha diseñado para su uso doméstico.
- 21.** Los niños no pueden llevar a cabo las tareas de limpieza y mantenimiento sin ser supervisados por un adulto.
- 22.** Los niños no deben jugar con el aparato. Los niños no deben realizar la limpieza y el mantenimiento del aparato a menos que tengan 8 o más años de edad y estén supervisados por un adulto.
- 23.** Asegúrese de que los niños menores de 8 años no puedan alcanzar el aparato y su cable.
- 24.** Antes de empezar a usar el electrodoméstico, mantenga las cortinas, tul, papel o los materiales inflamables lejos del aparato. No coloque materiales inflamables o combustibles dentro o encima del aparato.

PRESENTACIÓN DEL APARATO

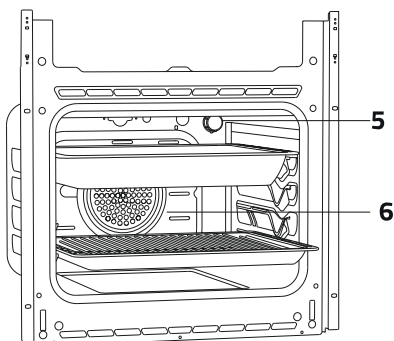


1. Panel de control

2. Parrilla de rejilla de bandeja

3. Bandeja estándar

4. Puerta del horno



5. Lámpara

6. Ventilador

ESPECIFICACIONES TÉCNICAS

ESPECIFICACIONES	Horno eléctrico empotrado de 60 cm (HE-9BLACK ; HE-9SILVER)			
Potencia De La Lámpara	15-25W			
Termostato	40 - 240 °C			
Calefactor Inferior	1200W			
Calefactor Superior	1000W			
Calefactor Turbo	1800W			
Calefactor De La Parrilla	Parrilla Pequeña	1000W	Parrilla Grande	2000W
Suministro De Corriente	220V-240V 50/60 Hz			

Las especificaciones técnicas pueden modificarse sin previo aviso para mejorar la calidad del producto.

Los valores proporcionados con el aparato o los documentos adjuntos son mediciones realizadas por laboratorios según los estándares correspondientes. Estos valores pueden variar según el uso y las condiciones ambientales.

Las cifras de esta guía son esquemáticas y puede que no coincidan exactamente con el producto.

INSTALACIÓN DEL APARATO

Asegúrese de que la instalación eléctrica sea apta para el funcionamiento del aparato. Si no, llame a un electricista o a un gasfiter certificado para realizar los arreglos necesarios. Toyotomi no se responsabilizará por los daños que puedan ocasionarse debido al uso por parte de personas no autorizadas y la garantía quedará invalidada.

ADVERTENCIA: Es la responsabilidad del cliente preparar el emplazamiento en el que vaya a colocarse el aparato, así como el suministro eléctrico.

ADVERTENCIA: Deberán respetarse las normativas eléctricas locales durante la instalación del aparato.

ADVERTENCIA: Compruebe que no haya daños en el producto antes de instalarlo. No instale el producto si está dañado. Los productos dañados suponen un riesgo para su seguridad.

Advertencias importantes para la instalación:

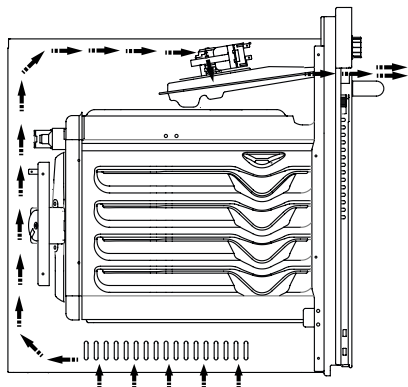


Imagen 1

El ventilador de refrigeración extraerá vapor adicional para evitar el sobrecalentamiento de las superficies externas durante el funcionamiento del horno. Esta es una condición necesaria para una mejor cocción y funcionamiento del aparato. El ventilador de refrigeración seguirá funcionando después de finalizar la cocción. El ventilador se detendrá automáticamente después de que la refrigeración haya finalizado.

Debe dejar un espacio detrás del lugar donde coloque el aparato para un funcionamiento bueno y eficiente. No ignore este espacio, puesto que es necesario para el funcionamiento del sistema de ventilación del aparato.

Colóquelo en el sitio correcto

El producto se ha diseñado para montarse en un encastre de 60 cm. Deje una distancia de seguridad entre el producto y las paredes o los muebles de la cocina. Vea la ilustración en las páginas 10, 11, 12 y 13 para obtener las distancias adecuadas. (Los valores son en mm).

- Las superficies utilizadas, las láminas sintéticas y adhesivos deben ser resistentes al calor (mínimo 100°C).
- Los armarios de cocina deben estar nivelados y fijados con el producto.
- Si hay un cajón debajo del horno, coloque una rejilla entre ambos.

ADVERTENCIA: No coloque el producto al lado de frigoríficos o refrigeradores. El calor emitido por el producto aumenta el consumo de energía de los aparatos de refrigeración.

ADVERTENCIA: No use la puerta y/o asa para llevar o mover el aparato.

Instalación y montaje del horno incorporado de 60 cm

Deberá escoger el lugar para la instalación del producto antes de empezar la instalación. No instale el aparato en lugares donde haya fuertes corrientes de aire. Para el traslado del aparato serán necesarias, al menos, dos personas. Para evitar dañar el suelo, no arrastre el aparato. Retire todos los materiales de embalaje del producto.

Instalación debajo del mostrador

El armario del horno debe tener las dimensiones indicadas en la Figura 2 (página 11). Para poder alcanzar la ventilación necesaria, deberá dejar un espacio en la parte posterior del armario tal como se indica en la figura. Después de montarlo, los espacios entre la parte inferior y superior del mostrador que se indican en la Figura 5 con «A», son para la ventilación y no debe cubrirlos.

Instalación en un armario elevado.

El armario del horno debe tener las dimensiones indicadas en la Figura 4. Deberán dejarse los espacios con las dimensiones indicadas en la figura en la parte posterior del armario y las partes superiores e inferiores para obtener la ventilación necesaria.

Requisitos de instalación

Las dimensiones del producto se indican en la Figura 3. Las superficies de los muebles para el montaje y los materiales de montaje deben tener una resistencia de temperatura mínima de 100 °C. Deberá fijar el armario de montaje. La superficie debe ser plana para evitar que el aparato se incline. La base del armario debe ser lo suficientemente fuerte como para soportar una carga de 60 kg.

Colocar y fijar el horno

Coloque el horno en el armario con dos o más personas. Asegúrese de que el marco del horno y el borde frontal de los muebles coincidan de manera uniforme. El cable de alimentación no debe estar debajo del horno, apretado entre el horno y los muebles o doblarse.

Fije el horno a los muebles con los tornillos incluidos con el producto. Los tornillos deben colocarse tal como se indica en la Figura 5 pasándolos a través de plásticos fijados en el marco del aparato, para verlos debe abrir la puerta del horno.

No apriete los tornillos en exceso. De lo contrario, puede que las cavidades de los tornillos se desgasten.

Compruebe que el horno no se mueva después de montarlo. Si no monta el horno según las instrucciones, hay riesgo de que se incline durante el funcionamiento.

Conexión eléctrica

El lugar de instalación del producto debe contar con la instalación eléctrica adecuada. La tensión de red debe ser compatible con los valores indicados en la placa de características del aparato.

La conexión del producto deberá realizarse según las normativas eléctricas locales y nacionales.

Antes de empezar la instalación, desconecte la red eléctrica. No conecte el aparato a la red hasta haber finalizado su instalación.

Instalación

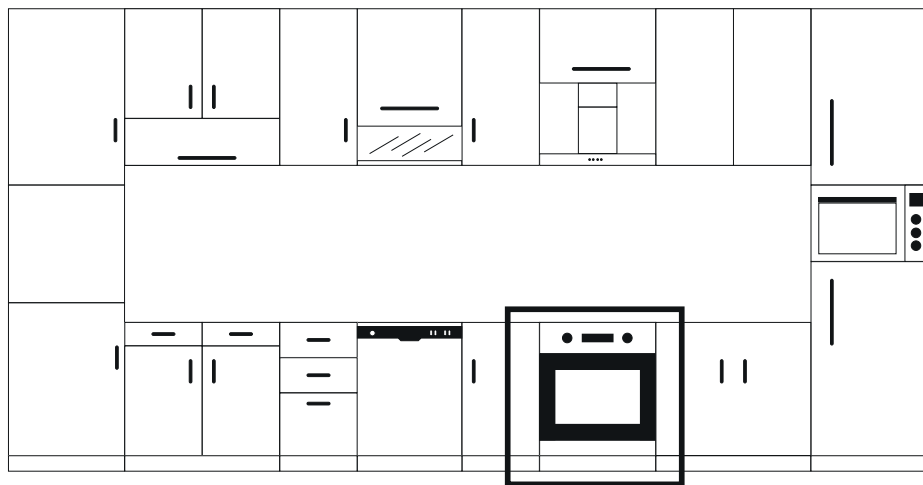


Figura 2

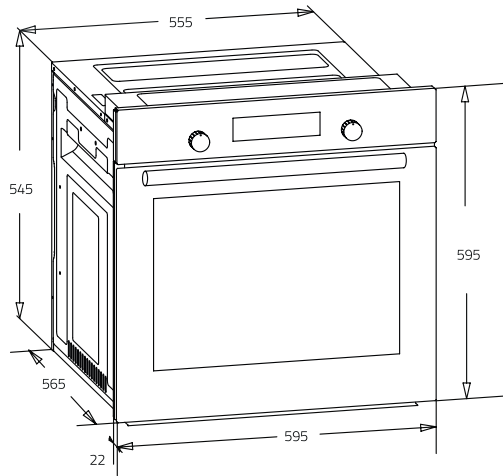
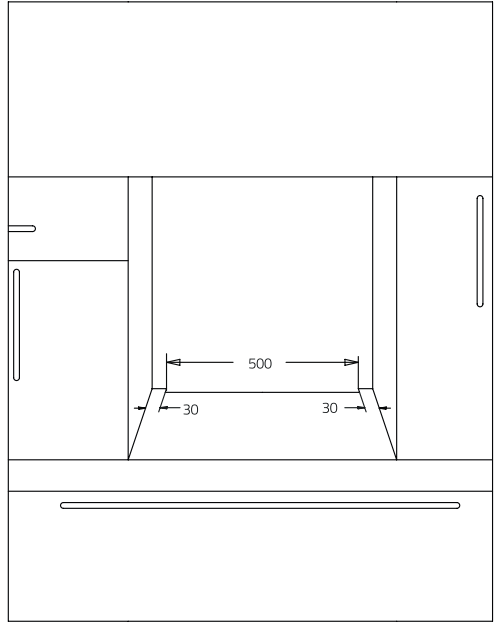
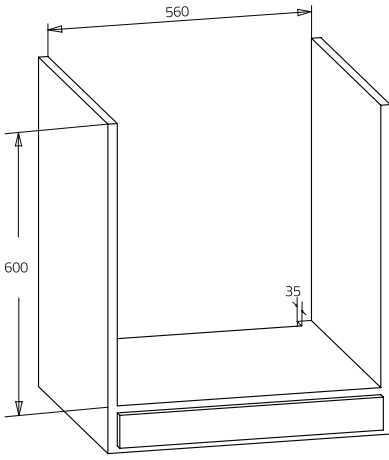
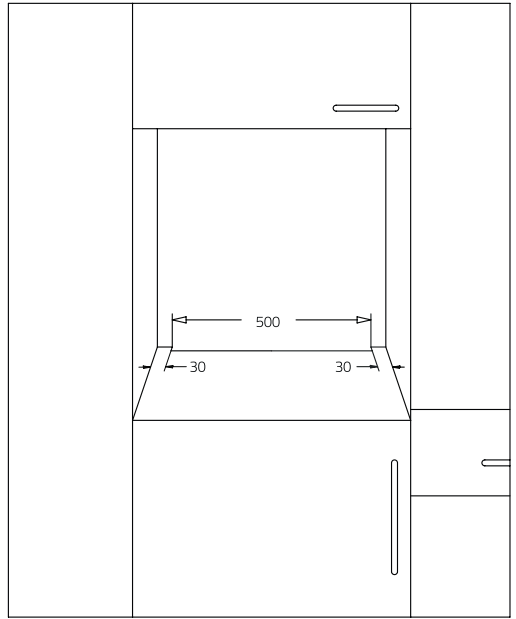
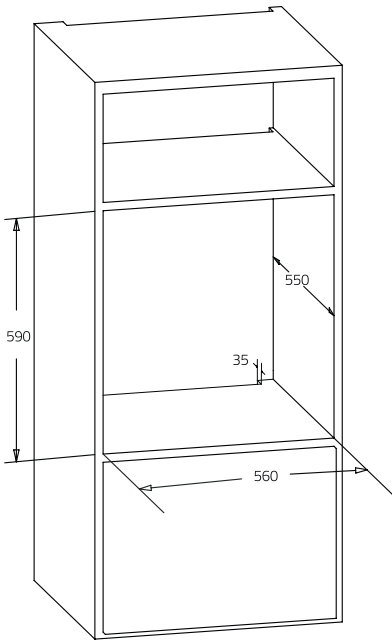


Figura 3



Figura 4



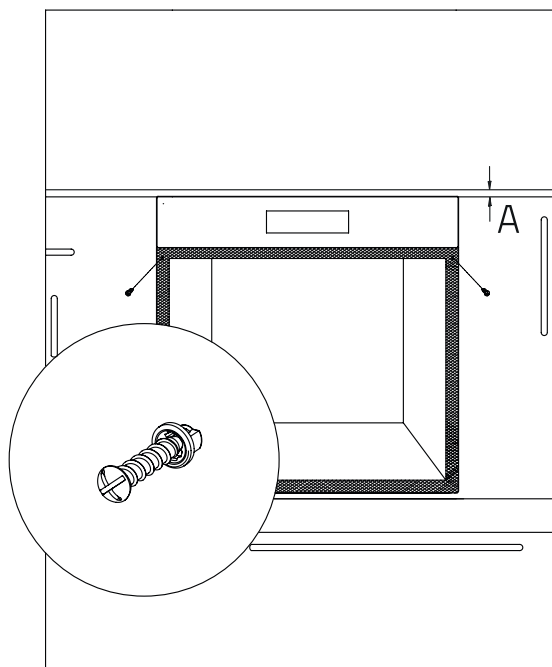


Figura 5

.....

ADVERTENCIAS IMPORTANTES

Conexión eléctrica y seguridad

Debe instalar y conectar el horno en su sitio correctamente según las instrucciones del fabricante de la mano de un servicio técnico autorizado. Debe instalar el aparato en una caja para horno con mucha ventilación.

Las conexiones eléctricas del aparato deben llevarse a cabo únicamente con enchufes con conexión a tierra, instalados conforme las normativas.

Contacte con un electricista autorizado si no hay ningún enchufe con conexión a tierra donde vaya a colocarse el aparato. El fabricante no se responsabilizará de ninguna manera por los daños causados por la conexión del aparato con enchufes sin conexión a tierra.

El enchufe del horno debe tener conexión a tierra. Asegúrese de que el enchufe tenga conexión a tierra. El enchufe debe estar ubicado en un lugar al que pueda accederse después de la instalación.

El horno ha sido fabricado con 220-240 V 50/60 Hz.

El aparato cuenta con corriente alterna, para el cual se necesita un fusible de 16 Amp. Si la corriente de la red es diferente a estos valores indicados, consulte con un electricista o un servicio técnico autorizado.

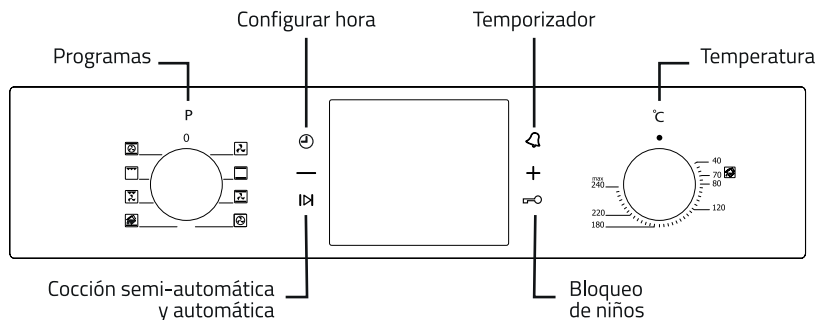
Cuando necesite sustituir el fusible eléctrico, por favor, asegúrese de que la conexión eléctrica se lleve a cabo de la siguiente manera:

- Cable fásico marrón (a terminal activo)
- Cable azul hacia la terminal neutra
- Cable amarillo-verde hacia la terminal de tierra

Los conmutadores de desconexión del horno deben estar en un sitio accesible para el usuario final cuando el horno esté en su sitio.

El cable de alimentación (cable de enchufado) no debe tocar las zonas calientes del aparato. Si el cable de alimentación (cable de enchufado) está dañado, el importador, su agente de servicio o personal igualmente cualificado deberán sustituirlo para evitar situaciones de peligro.

PANEL DE CONTROL



El ajuste puede realizarse únicamente cuando se haga salir la perilla en los modelos con perilla emergente.

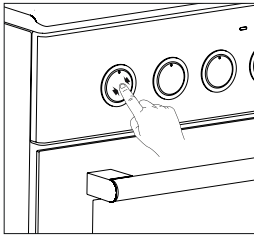


Figura 6*

Asegúrese de que la perilla emerja pulsándola tal como se muestra en la Figura 6.

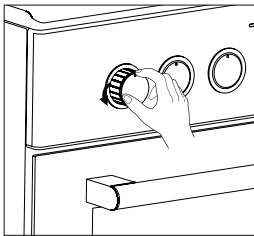


Figura 7*

Podrá realizar los ajustes necesarios girándola hacia la derecha o izquierda cuando la perilla haya salido lo suficiente.

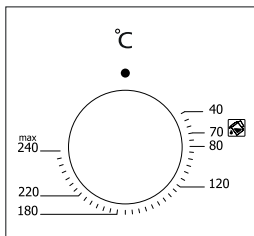


Figura 8

Temperatura: Ayudará a configurar la temperatura de cocción de los alimentos que vayan a cocinarse en el horno. Gire el botón después de colocar los alimentos en el horno para establecer la temperatura deseada.

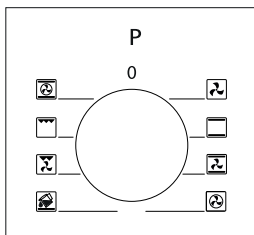

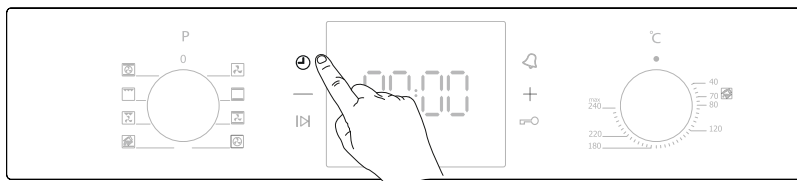



Figura 9

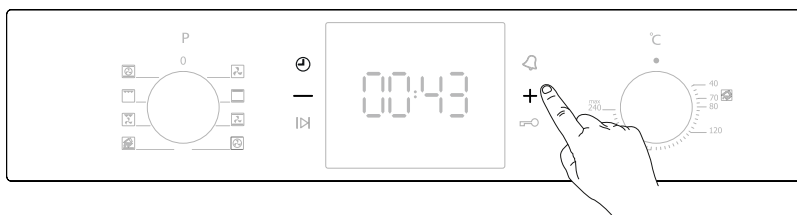
Programas: Ayudará a establecer con qué calefactores se cocerán los alimentos colocados en el horno. Ver tipos de programas de cocción y sus funciones en página 22.



GUÍA DE USO RÁPIDO

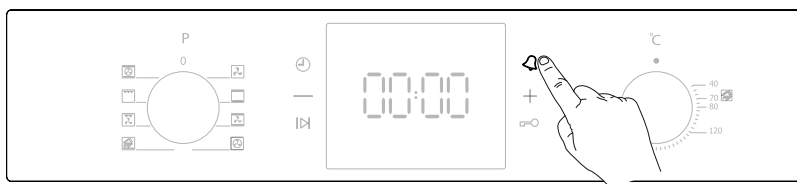
1. Ajuste de hora: Pulse el botón  una vez y la hora comenzará a parpadear.

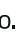


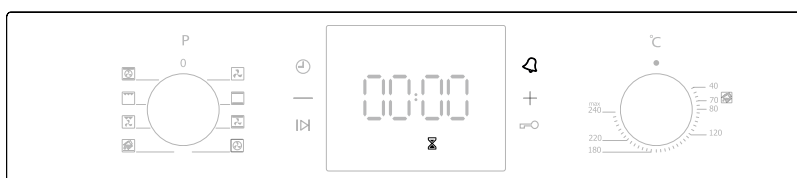
Configurar la hora con los botones + y -. Espere unos segundos o presione el botón  para establecer la hora.



2. Ajuste del temporizador: El temporizador del horno consiste en un cronómetro con pitido final. Es independiente del uso del horno y no hará que el horno se detenga. El temporizador puede ajustarse en el modo de reposo o mientras el horno esté funcionando. Para activar el temporizador, presionar el botón  una vez y el tiempo marcará  y comenzará a parpadear.

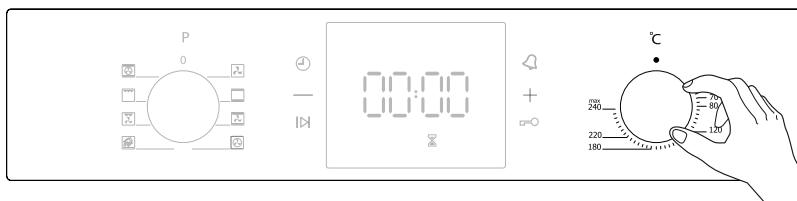
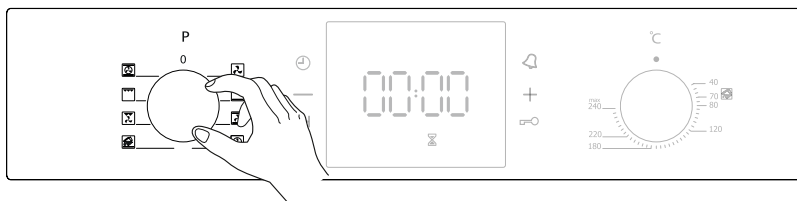


Configure el temporizador con los botones + y -. Espere unos segundos o presione el botón  para establecer el tiempo. El ícono de temporizado quedará encendido en la pantalla hasta que se cumpla el tiempo.



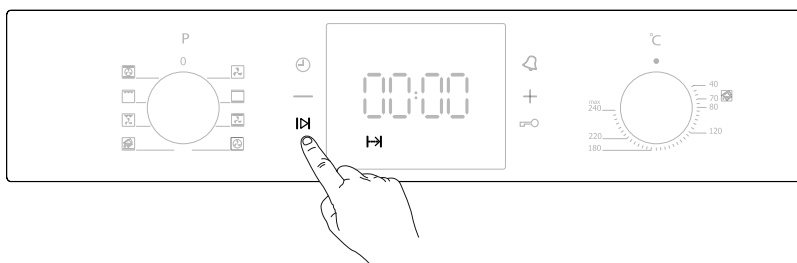
Una vez cumplido el tiempo, el horno emitirá un pitido y en la pantalla parpadeará el ícono del temporizador. Para detener el pitido, presionar cualquier botón.

3. Ajuste manual de cocción: El modo manual consiste en ajustar la temperatura y programa del horno. Hará que el horno funcione y no se detenga automáticamente. Para activar el modo manual simplemente girar las perillas de Programa para ajustar la función. Luego girar la perilla de temperatura para definir la temperatura en la que trabajará el horno.

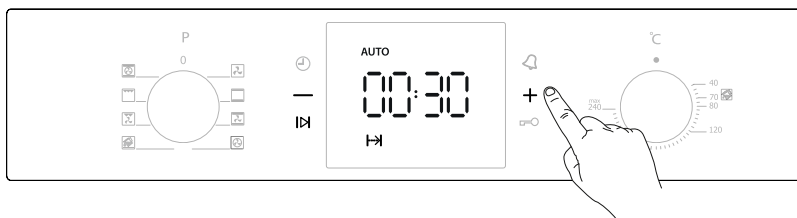


Para finalizar el modo manual, girar las perillas de programa y temperatura en la posición **0** y el horno dejará de funcionar.

4. Ajuste de programación de tiempo de cocción: El ajuste de Programación Tiempo de Cocción consiste en un ajuste manual + tiempo de cocción. Es decir que el horno trabajará según el programa y temperatura deseado, y por un tiempo de cocción específico, y pasado ese tiempo se detendrá. Para activar este ajuste primero gire las perillas de programa y temperatura a lo deseado. Luego presionar el botón **IK** una vez. Aparecerá en pantalla el ícono **IK** y parpadeará el **00:00**, en pantalla.

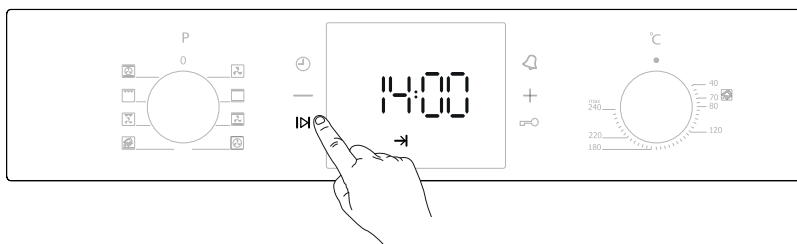


Configure el tiempo de cocción deseado con los botones + y -. Espere unos segundos para establecer el tiempo. Aparecerá el ícono AUTO en pantalla.

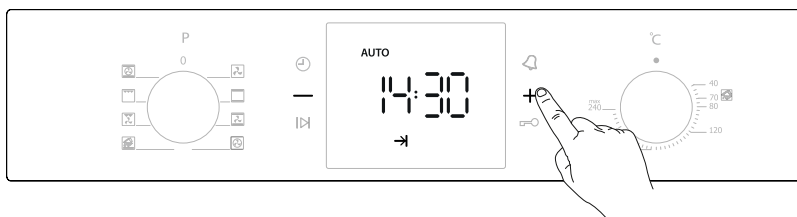


Pasado el tiempo establecido el horno emitirá un pitido y dejará de funcionar. En la pantalla parpadeará el ícono AUTO. Para detener el pitido presionar cualquier botón o esperar unos segundos.

5. Ajuste de programación hora de término: El ajuste de Programación de hora de Término consiste en un ajuste manual que terminará a la hora que se desee. Es decir que el horno trabajará según el programa y temperatura deseado hasta una hora específica, y llegada esa hora se detendrá. Para activar este ajuste primero gire las perillas de programa y temperatura a lo deseado. Luego presionar el botón OK dos veces. Aparecerá en pantalla el ícono → y parpadeará la hora en pantalla.



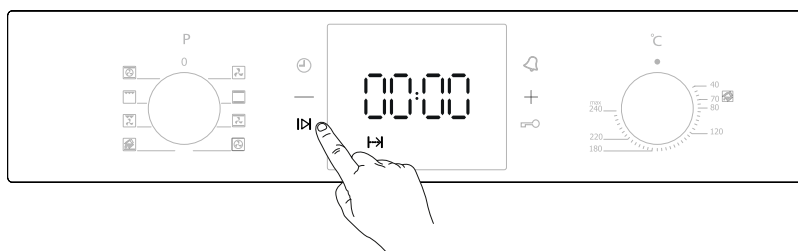
Configure la hora de término deseada con los botones + y -. Espere unos segundos para establecer la hora de término. Aparecerá el ícono AUTO en pantalla.



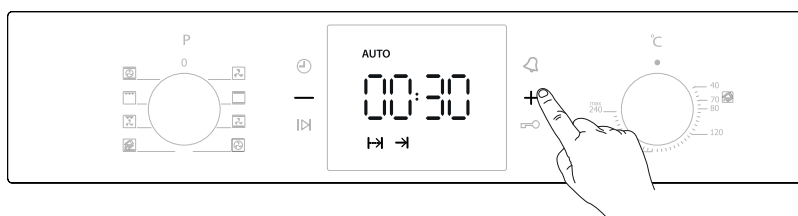
Llegada la hora de término establecida el horno emitirá un pitido y dejará de funcionar. En la pantalla parpadeará el ícono **AUTO**. Para detener el pitido presionar cualquier botón o esperar unos segundos.

6. Ajuste de programación automática: El ajuste de Programación Automática permite programar la duración y la hora en que finalizará la cocción. Es decir que el horno trabajará según el programa y temperatura deseado, durante un tiempo de cocción y terminará a una hora especificada. Por ejemplo, si desea que un pollo esté listo a las 19:00 horas y que se cocine por 30 minutos, el horno se mantendrá en reposo y a las 18:30 comenzará a trabajar, de forma que pasados los 30 minutos se detendrá a las 19:00 horas.

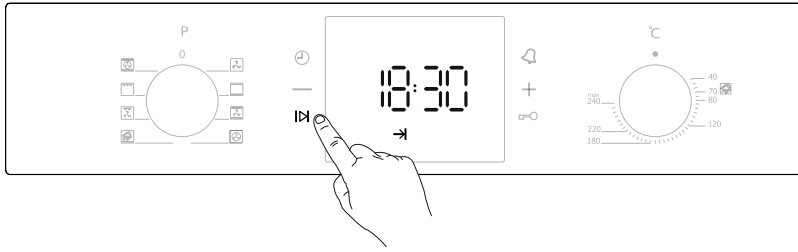
Para activar este ajuste primero gire las perillas de programa y temperatura a lo deseado. Luego presionar el botón **▶◀** una vez para ajustar el tiempo de cocción. Aparecerá en pantalla el ícono **▶◀** y parpadeará el **00:00** en pantalla.



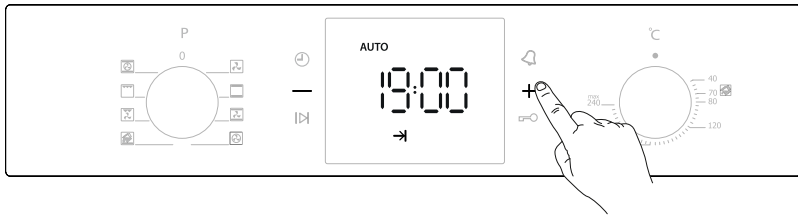
Configure el tiempo de cocción deseado con los botones + y -. Aparecerá el ícono **AUTO** en pantalla.




Luego presionar el botón **▶◀** otra vez para ajustar la hora de término de la cocción. Aparecerá en pantalla el ícono **→** y parpadeará la hora en pantalla.





Configure la hora de término deseada con los botones + y -.

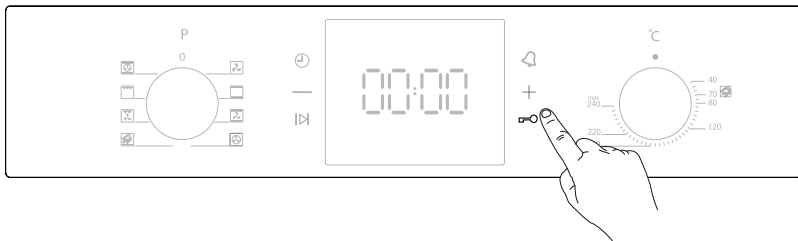


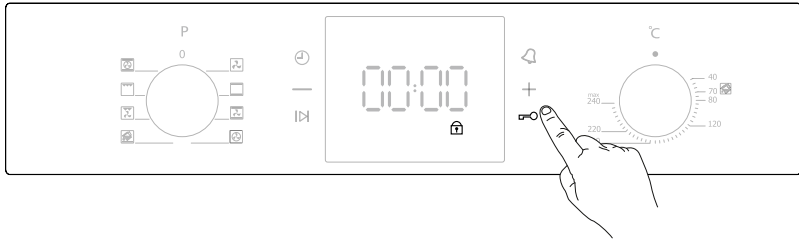
Espera unos segundos o presione el botón  para finalizar la programación. El horno quedará en reposo hasta que llegue la hora necesaria.



Finalmente pasado el tiempo de cocción y hora de término establecida el horno emitirá un pitido y dejará de funcionar. Para detener el pitido, presionar cualquier botón.

7. Bloqueo de niños (bloqueo de teclas): El bloqueo de teclas se usa para prevenir usos indeseados o equivocados de los botones del panel digital. Tener cuidado ya que las perillas de programa y temperatura seguirán funcionando y se pueden activar igual el horno.

Cuando el botón  se pulsa durante 3 segundos, el bloqueo de teclas se activará y quedarán inactivos todos los botones del panel digital. Cuando el bloqueo de niños esté activado, el símbolo  aparecerá en pantalla













Para desactivar el bloqueo de niños, presionar el botón  durante 2 segundos y el símbolo  desaparecerá.

TIPOS DE PROGRAMAS

A continuación se indican los tipos de programas de cocción del aparato y explicaciones importantes para que pueda cocinar varios alimentos según sus gustos personales.

0	Horno apagado
	Ventilador (Descongelar)
	Elemento calefactor inferior y superior
	Elemento calefactor inferior, superior y ventilador
	Elemento calefactor de 360° y ventilador (Air Fry).
	Elemento calefactor inferior (limpieza a vapor)
	Grill y ventilador
	Grill
	Elemento calefactor de 360°, inferior, superior y ventilador

USO DEL HORNO

Uso inicial del horno

Deberá hacer lo siguiente cuando use el horno por primera vez y lleve a cabo las conexiones necesarias según las instrucciones:

1. Retire las etiquetas o los accesorios dentro del horno. Si los hay, retire el folio de protección del lado frontal del aparato.
2. Retire el polvo y los restos del embalaje limpiando el interior con un paño húmedo. El interior del horno debe estar vacío. Enchufe el cable del aparato en la toma de corriente.
3. Ajuste el botón del termostato a la temperatura más alta (Máx. 240°C) y haga funcionar el horno durante 30 minutos con la puerta cerrada.

Mientras, puede que se produzca un poco de humo y mal olor, lo que es normal.

4. Limpie el interior del horno con agua ligeramente templada con detergente después de que se haya enfriado. Luego, séquelo con un paño limpio. Ahora podrá usar el horno.

RECAMBIO DE LA LUZ DEL HORNO

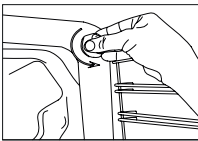
ADVERTENCIA: Para evitar descargas eléctricas, asegúrese de abrir el circuito del aparato antes de cambiar la luz (tener el circuito abierto significa que el suministro eléctrico está desactivado).

En primer lugar, desconecte el suministro eléctrico del aparato y asegúrese de que el aparato esté frío.

Retire la protección de cristal girándolo tal como se indica en la imagen lateral izquierda. Si tiene alguna dificultad para realizar el giro, usar guantes de plástico ayudará.

Luego, gire la lámpara para retirarla y coloque la nueva lámpara de la misma manera. Las características de la lámpara son las mencionadas en las figuras de abajo. Vuelva a colocar la protección de cristal del aparato en la toma de corriente y finalice la sustitución. Ahora podrá usar el horno.

Tipo G9 Lámpara



220-240 V, AC
15-25 W

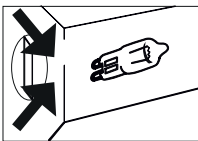
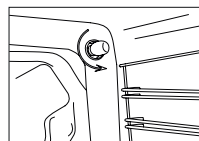


Figura 11

Tipo E14 Lámpara



220-240 V, AC
15 W

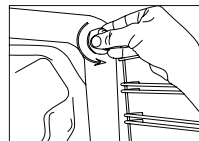


Figura 12

LIMPIEZA DEL CRISTAL DEL HORNO

Abra la puerta del horno y levántelo presionando los lotes de plástico tanto en los lados izquierdo y derecho como se muestra en la Figura 13 y tirándolo hacia usted mismo como se muestra en la Figura 14. El cristal se soltará después de retirar el perfil tal como se indica en la Figura 15. Retire el cristal que se ha soltado tirándolo hacia usted con cuidado. Fije el cristal exterior al perfil de la puerta del horno. Podrá lavar los cristales fácilmente después de retirarlos. Después de haber finalizado la limpieza y el mantenimiento, podrá volver a colocar los cristales siguiendo los mismos pasos en sentido inverso. Asegúrese de que el perfil esté colocado correctamente en su sitio.

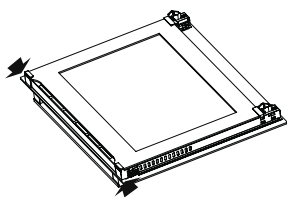


Figura 13

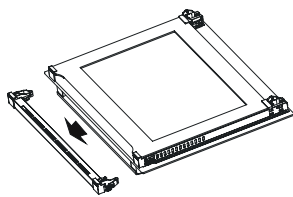


Figura 14

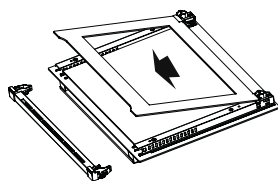


Figura 15

LIMPIEZA Y MONTAJE DE LA PUERTA DEL HORNO

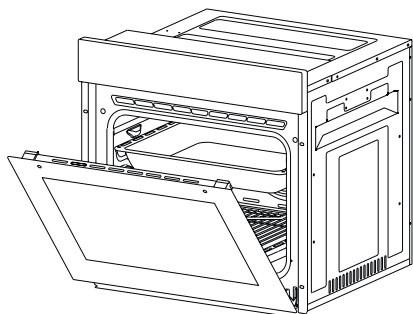


Figura 16

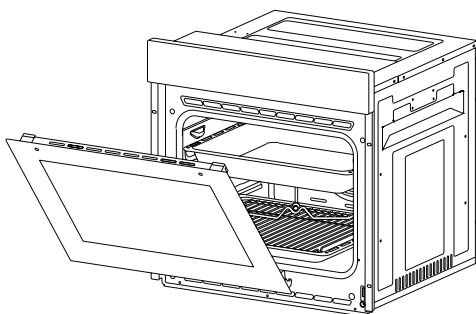


Figura 17

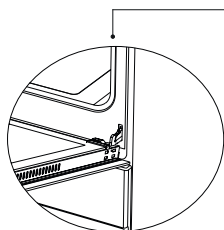


Figura 16.1

Abra la puerta totalmente tirando de ella hacia usted. Luego, desbloquéela tirando del bloqueo de bisagra hacia arriba con la ayuda de un destornillador tal como se indica en la Figura 16.1

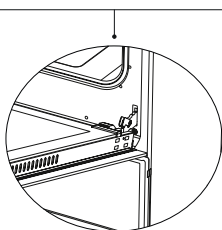


Figura 16.2

Fije el bloqueo de bisagra al mayor ángulo tal como se indica en la Figura 16.2. Ajuste a la misma posición las dos bisagras que conectan la puerta con el horno.

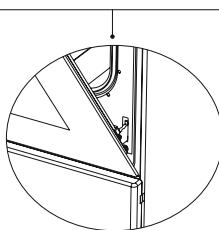


Figura 17.1

Más adelante, cierre la puerta para que quede en una posición en contacto con el bloqueo de la bisagra tal como se muestra en la Figura 17.1

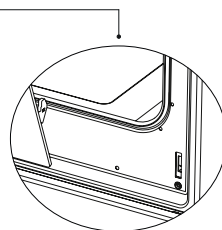


Figura 17.2

Para poder retirar la puerta del horno fácilmente, cuando se aproxime a la posición de cierre, coja la cubierta con las dos manos tal como se muestra en la Figura 17.2 y tire hacia arriba.

Haga lo mismo que hizo en orden inverso mientras abría la puerta para volver a colocar la puerta del horno.

MANTENIMIENTO Y LIMPIEZA

1. Retire el enchufe de la toma de corriente.
2. No limpie las piezas internas, el panel, las bandejas y otras piezas del aparato con herramientas sólidas tales como un cepillo de cerdas, lana de acero o cuchillo. No use materiales abrasivos o raspantes ni detergente.
3. Tras la limpieza de las partes interiores del horno con un paño jabonoso, enjuáguelo y luego séquelo bien con un paño suave.
4. Limpie las superficies de cristal con productos de limpieza específicos para cristal.
5. No limpie el horno con limpiadores a vapor.
6. No utilice nunca productos inflamables como ácido, disolvente y gas mientras limpie el aparato.
7. Nunca lave ninguna parte del producto del aparato.
8. Use estearato de potasio (jabón suave) para la suciedad y manchas. Podrá realizar la limpieza con un paño suave para no rallar las superficies según las siguientes imágenes.

LIMPIEZA CON VAPOR*

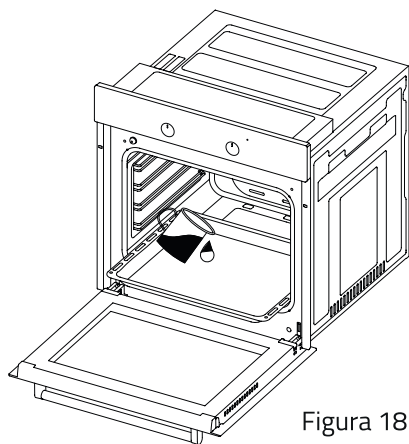



Figura 18

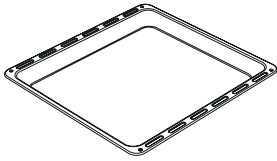
MANTENIMIENTO Y LIMPIEZA

Le permitirá lavar los restos sólidos ablandados gracias al vapor generado en el horno.

1. Retire todos los accesorios del horno.
2. Vierta medio litro de agua en la bandeja y colóquela en la parte inferior del calentador.
3. Fije el interruptor en el programa de .
4. Fije el termostato a 70° C y utilice el horno durante 30 minutos.

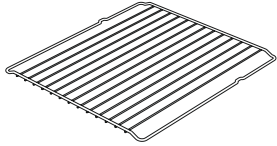
5. Después de utilizar el horno durante 30 minutos, abra la puerta del horno y limpie las superficies internas con un paño húmedo.
6. Use un líquido para lavar platos, agua tibia y un paño suave para la suciedad más incrustada. Luego, seque la zona que acaba de limpiar con un paño seco.

ACCESORIOS (Opcional)



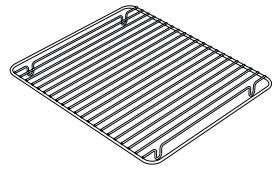
Bandeja

Se usa para repostería (galletas y más) y alimentos congelados.



Parrilla de alambre

Se usan para el asado o para colocar los alimentos para hornear, los alimentos asados o congelados en el estante deseado.



En la parrilla de la bandeja de alambre *

Usarla para los alimentos que tiendan a pegarse más durante la cocción. Así se evitará el contacto de los alimentos con la bandeja y que se peguen en ella.

SOLUCIÓN DE PROBLEMAS

Compruebe los siguientes puntos para solucionar los problemas que pueda tener antes de llamar al servicio técnico.

Si el horno no funciona:

- Compruebe que el cable eléctrico del horno esté enchufado.
- Asegúrese de que no haya corriente en la red.
- Compruebe los fusibles.
- Compruebe si el cable de alimentación del horno está dañado.

ELIMINACIÓN RESPETUOSA CON EL MEDIO AMBIENTE



Deshágase del embalaje de una manera respetuosa con el medio ambiente.

El aparato está etiquetado según la directiva europea 2012/19/EU sobre aparatos eléctricos y electrónicos usados (residuos de equipo eléctrico y electrónico -WEE por sus siglas en inglés). La directiva establece el marco para la devolución y el reciclaje de aparatos usados como corresponde en toda la UE.

INFORMACIÓN DE EMBALAJE

El material de embalaje del aparato ha sido fabricado con materiales reciclables de acuerdo con las Normativas Nacionales sobre Medio Ambiente. No elimine el material de embalaje junto con los residuos domésticos o de otro tipo. Llévelos a los puntos de recogida de material de embalaje asignados por las autoridades locales.

GARANTÍA

Este producto Toyotomi tiene una garantía de 24 meses desde la fecha de compra en cuanto a errores de fabricación, de materiales y de calidad. Esta garantía sólo será válida si se siguen las indicaciones de las instrucciones de uso. En caso de producirse daños por mal uso o uso inadecuado, o por haber utilizado servicios de personas no autorizadas, la garantía perderá su vigencia.

La presente póliza de garantía no se hará efectiva de producirse cualquiera de las siguientes situaciones:

- Daños, roturas, o defectos de funcionamiento provocadas por un hecho imputable al consumidor y/o terceros.
- La garantía no cubre partes quebradas o accesorios dañados.
- Dar al producto un uso comercial o industrial.
- Conexión incorrecta del producto a la red de energía domiciliaria.
- Maltrato, desconocimiento, y/o desobediencia a la instrucciones y advertencias del producto, (lea cuidadosamente el manual de instrucciones y advertencias del producto) o recambio de piezas o partes legítimas o alternativas de cualquier tipo efectuadas por personal no autorizado o, en general cualquier condición de uso que el sentido común indique riesgo de daño para el artefacto o para el consumidor.

Para hacer efectiva esta póliza de garantía, en conformidad a lo dispuesto en el inciso 6 del artículo 21 de la ley 19.496 deberá llevar el producto, junto con la boleta de compra, al servicio técnico Toyotomi.

TOYOTOMI brand is officially registered by Toyotomi Co., Ltd., in Japan

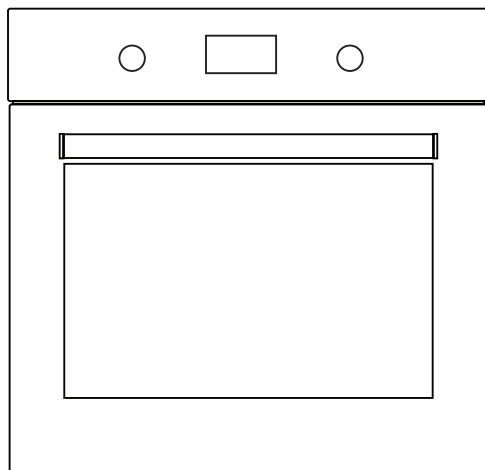
IMPORTADO POR TOYOTOMI CHILE

FONO: 600 586 5000 e-mail: info@toyotomi.cl

SERVICIO TÉCNICO TOYOTOMI

FONO: 600 586 5000 e-mail: serviciotecnico@toyotomi.cl

TŌYŌTŌMI



www.toyotomi.cl