

TŌYŌTŌMI



Manual de Instrucciones

Versión Español

Aspiradora vertical recargable

Advanced AV-6000

Estimado cliente,

Gracias por confiar en este producto.

Nuestro objetivo es que pueda usar de manera óptima y eficiente este producto, en la cual fue fabricado en nuestras modernas instalaciones bajo las condiciones óptimas en cuanto a la calidad global.

Le aconsejamos leer este manual de instrucciones en su totalidad antes de usar la aspiradora y guardarlo para siempre, para que las características de este producto permanezcan igual que el primer día durante mucho tiempo.

*Las imágenes que aparecen en el manual del producto son esquemáticas.

ÍNDICE DE CONTENIDOS

Consideraciones importantes	4
Instrucciones de seguridad	5
Resumen del producto	8
Manilla plegable	9
Resumen del producto portable	10
Carga de la batería	11
Indicador LED	12
Mantenimiento / Limpieza	13
Mantenimiento del cepillo eléctrico	15
Especificaciones del producto	16
Garantía	17

CONSIDERACIONES IMPORTANTES

- 1.** El aparato sólo se tiene que usar con la unidad de alimentación suministrada en el aparato.
- 2.** El aparato sólo debe alimentarse con la tensión bajísima de seguridad correspondiente a la marca del aparato.
- 3.** Este aparato contiene baterías que solo pueden ser reemplazadas por personas cualificadas.
- 4.** Este aparato contiene baterías que no son reemplazables.

INSTRUCCIONES DE SEGURIDAD IMPORTANTES

Para su seguridad y para reducir el riesgo de lesiones o descargas eléctricas, siga todas las precauciones de seguridad que se enumeran a continuación.

Información de seguridad

- Este aparato ha sido diseñado para uso exclusivamente doméstico. SOLO PARA LUGARES SECOS. No utilice el aparato en exteriores o en superficies mojadas. Deberá utilizarse conforme al manual de instrucciones. El fabricante no se hace responsable de ningún daño causado por el uso inadecuado o incorrecto del aparato.
- Este dispositivo puede ser usado por niños a partir de 8 años y personas con capacidades físicas, sensoriales o mentales reducidas o por falta de experiencia y conocimiento si se les ha dado supervisión o instrucciones sobre el uso del dispositivo de manera segura y comprensible de los peligros implicados. Los niños no deben jugar con el aparato. La limpieza y el mantenimiento no deben ser realizados por niños sin supervisión.
- Compruebe que el voltaje marcado en la etiqueta de clasificación coincida con el voltaje de la red.
- El aparato debe estar desconectado de la red eléctrica al retirar la batería.
- No encienda el aparato si se detecta que no funciona correctamente o si sufrió algún tipo de daño. No intente reparar este producto por su cuenta.
- No lo utilice con un cable de alimentación o enchufe dañado. Si el cable de alimentación está dañado se deberá sustituir por el fabricante, su agente de servicio técnico o una persona de similar cualificación con el fin de evitar cualquier peligro.
- Cualquier tipo de trabajo de reparación que no sea el indicado en "Limpieza/mantenimiento" debe ser realizado por un técnico de servicio del fabricante o un centro de reparación autorizado.

Precaución para las baterías de iones de litio

- Este producto incluye baterías recargables de iones de litio. No desarme, corte el circuito, caliente, deje caer o golpee las baterías, ya que podrían sufrir descargas eléctricas o explotar.
- Si la batería se usa incorrectamente, puede salir líquido de la batería. Evite tocar ese líquido. En el caso de contacto accidental, enjuague el área afectada con agua. Si el líquido entra en contacto con los ojos, busque asistencia médica. Si el líquido de la batería gotea, puede irritar o quemar la piel.

Precaución para el cuidado y almacenamiento

- Guarde el aparato en interiores. No exponga el aparato a condiciones climáticas exteriores, humedad, lluvia, nieve o calor. No lo use ni lo almacene por debajo de 0°C o por encima de 40°C. Asegúrese de que el aparato se almacene a temperatura ambiente antes de hacerlo funcionar.

NO SUMERJA LA CARCASA DEL MOTOR, EL CABLE DE ALIMENTACIÓN PRINCIPAL O EL ADAPTADOR EN AGUA O CUALQUIER OTRO LÍQUIDO.

- No deje el aparato cerca de fuentes de calor como hornos, calentadores y radiadores ni permita que el cable entre en contacto con superficies calientes.
- Limpie el aparato solo con un paño seco. No use lubricantes, agentes de limpieza, abrillantadores o ambientadores en ninguna parte del electrodoméstico.

Precaución para el funcionamiento y la aspiración

- Apto para lugares secos SOLAMENTE. No utilice el aparato en exteriores o en superficies mojadas.
- No utilice las manos mojadas al manipular el aparato.
- No lo use mientras verifica si hay bloqueos. Mantenga siempre despejadas las aberturas y evite que el polvo o suciedad bloquee el paso del aire.
- Vacíe el aparato después de cada uso. Manténgalo libre de polvo, pelusa, cabello o cualquier cosa que reduzca el flujo de aire.
- Nunca use el aparato sin el filtro.
- No desmonte el aparato mientras el motor aún esté funcionando.
- No toque las partes giratorias del cepillo motorizado cuando esté en funcionamiento.
- Nunca deje el aparato desatendido mientras está en funcionamiento.
- No tire del cable para desenchufarlo.
- Nunca aspire materiales tóxicos, solventes, ácidos o líquidos inflamables.
- No utilice nunca el aparato para aspirar nada que pueda estar todavía encendido, como colillas de cigarrillos o cenizas.
- Nunca aspire objetos sólidos, afilados o punzantes, como tornillos metálicos, clavos, tachuelas, rocas, grava, piedras, etc. ni materiales similares que puedan dañar el filtro.
- No apunte el aspirador de mano en dirección a personas o mascotas.
- Tenga cuidado al utilizar el aparato en las escaleras para evitar caídas.

Información sobre eliminación

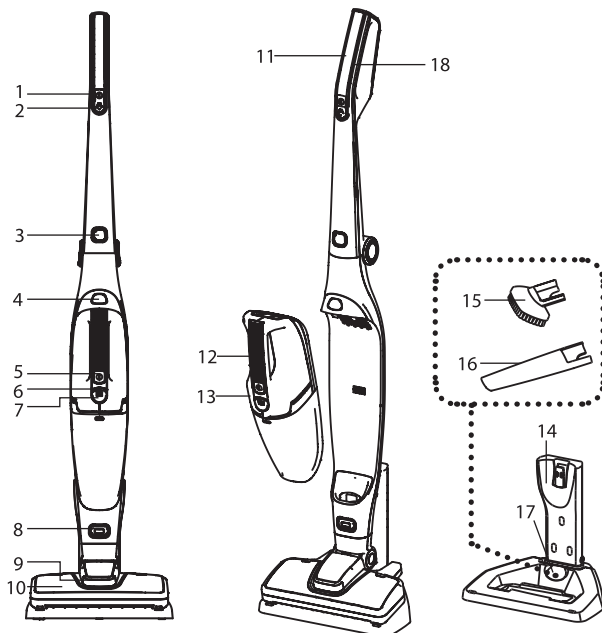
- El aparato, las baterías, los accesorios y el embalaje deben reciclarse de forma responsable con el medio ambiente.
- No deseche el aparato o las baterías junto con la basura doméstica normal.

Embalaje

- El embalaje está diseñado para proteger el aparato de daños durante el transporte. Está fabricado con materiales respetuosos con el medio ambiente y, por tanto, puede reciclarse. Eliminación de envases que ya no sean necesarios en un punto de reciclaje adecuado.

RESUMEN DEL PRODUCTO

Unidad vertical:



1. Interruptor de encendido y apagado.

2. Interruptor velocidad TURBO.

3. Botón de manilla plegable.

4. Botón de extracción portátil.

5. Interruptor de encendido y apagado portátil.

6. Indicador de carga y batería.

7. Botón de extracción del contenedor de polvo.

8. Botón de extracción del cepillo eléctrico.

9. Luz LED.

10. Cepillo eléctrico motorizado.

11. Manilla plegable.

12. Manilla portátil.

13. Unidad portátil.

14. Soporte de carga.

15. Cepillo de alfombra.

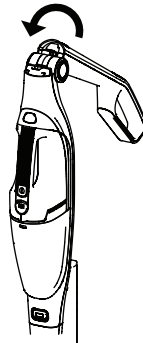
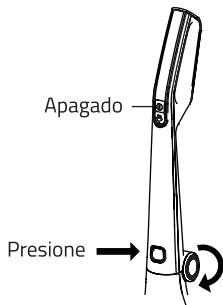
16. Boquilla para rincones.

17. Contenedor de accesorios.

18. Barra de luz led.

MANILLA PLEGABLE

Para bajar la manilla, presione el botón de la manilla plegable.
Levante la manilla a una posición vertical, la manilla se cerrará automáticamente.



MONTAJE DE LA BASE CARGADORA



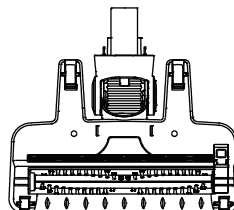
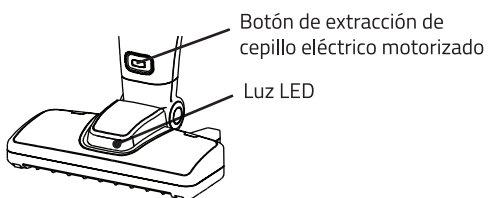
Tornillo de montaje



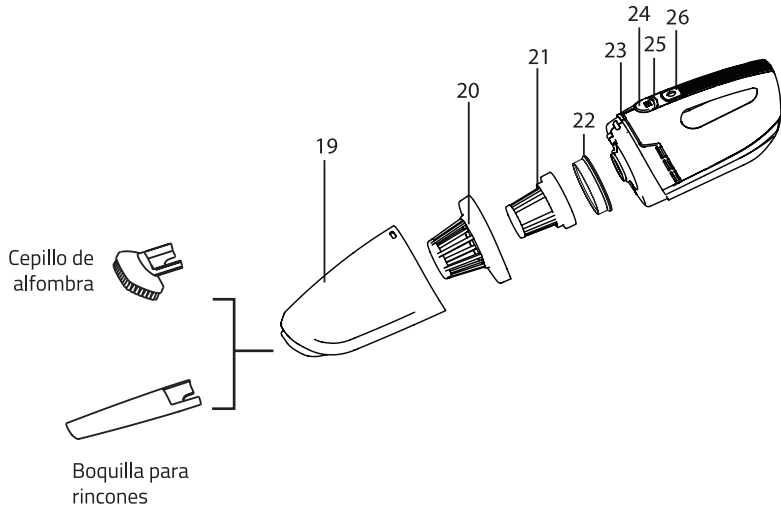
Anclaje de pared
plástico



CEPILLO ELÉCTRICO EXTRAIBLE



RESUMEN DE LA ASPIRADORA PORTÁTIL



- 19. Contenedor de polvo.
- 20. Filtro exterior.
- 21. Filtro interior.
- 22. Sello de goma.
- 23. Luz led.
- 24. Botón de extracción del contenedor de polvo.
- 25. Indicador de carga y batería.
- 26. Interruptor de encendido y apagado.

CARGA DE LA BATERÍA

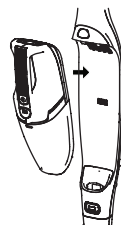
Cargue la batería cuando:

Utilice el producto por primera vez.

Después de no usar el producto durante un largo período de tiempo.

La unidad tiene poca energía y el indicador de batería/carga parpadea en rojo.

1. Inserte la unidad portátil a la unidad portátil. Asegúrese de que la unidad vertical esté apagada. Evite cualquier obstáculo entre la unidad portátil y la unidad vertical.

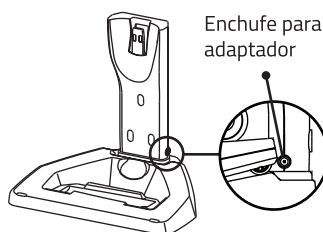


2. Conecte la unidad vertical a la base de carga. Asegúrese de que la base del cargador esté colocada en un piso plano y estable.

Sujete la unidad vertical a la base del cargador. Si la unidad vertical no está conectada correctamente a la base del cargador, la carga no comenzará.

Evite el polvo entre la base del cargador y la unidad, limpie los contactos si es necesario.

Tenga cuidado de que la unidad se trabe con el cable de alimentación durante la carga.



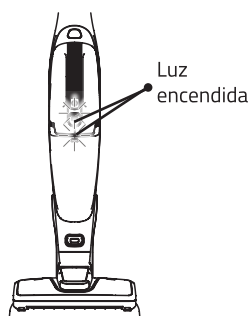
3. Conecte el cable de alimentación a la toma principal.

El indicador de carga se iluminará en rojo para indicar que la aspiradora se está cargando.

NOTA: El indicador de carga se volverá azul cuando la batería esté completamente cargada.

SUGERENCIA: Se recomienda cargar la aspiradora durante al menos 6 horas antes de usarla.

Es normal que la base del cargador y la unidad se calienten durante la carga.



INDICADOR LED

Estado	Color LED
Encendido	Azul
Batería baja	Parpadeo azul
Sin batería	Parpadeo rojo
Cargando	Rojo
Carga completa	Azul
Falla de batería	Parpadeo alterno de rojo y azul

FUNCIONAMIENTO

Asegúrese de que la batería esté completamente cargada antes de usar.

Funcionamiento de la aspiradora vertical

1. Presione el interruptor de ENCENDIDO/APAGADO para encender la aspiradora.
2. Durante el uso, presione el interruptor de velocidad TURBO para cambiar entre la velocidad normal y la velocidad TURBO.
3. Cuando esté en funcionamiento, se encenderá la luz LED en el cepillo eléctrico para pisos.

Funcionamiento de la aspiradora portátil

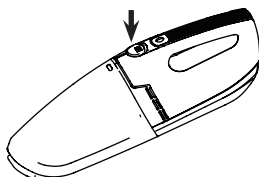
1. Presione el botón de extracción portátil para separar la aspiradora de la unidad vertical. Presione el interruptor ENCENDIDO/APAGADO para encender la aspiradora. La aspiradora portátil comenzará a funcionar.
2. aspire la superficie en cualquier dirección hasta que el área esté limpia.
3. Presione el interruptor de ENCENDIDO/APAGADO para apagar la aspiradora. Levante ligeramente el cabezal de la aspiradora hacia arriba para evitar que el polvo caiga del contenedor de polvo antes de apagarlo.
4. Vacíe el recipiente antes de seguir aspirando y límpielo antes de guardarlo.
5. Devuelva la aspiradora portátil a la unidad vertical.

MANTENIMIENTO Y LIMPIEZA

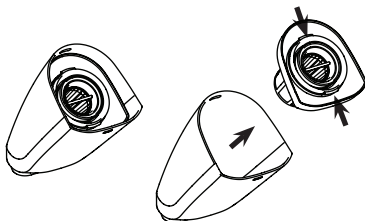
Vaciar el contenedor de polvo

- La suciedad en el contenedor de polvo se debe vaciar después de cada uso o en el momento en que el polvo supere la marca de polvo máxima.
- Siempre apague la aspiradora antes de limpiarla.

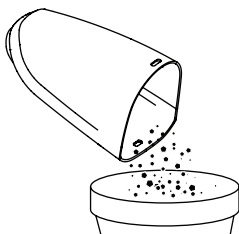
1. Sostenga la aspiradora verticalmente con la entrada de aire (extremo de la boquilla) apuntando hacia abajo para evitar derrames. Presione el botón de extracción en la parte superior de la aspiradora y suelte el contenedor de polvo sobre un contenedor de basura y retire el soporte del filtro del contenedor de polvo.



2. Retire los filtros sosteniendo las dos pestañas en el filtro exterior y sáquelos del contenedor de polvo.

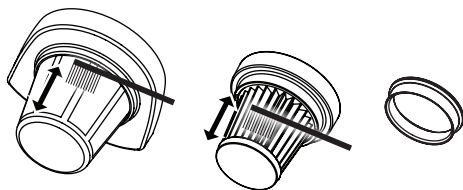


3. Vacíe el contenido del contenedor de polvo en el contenedor de basura.

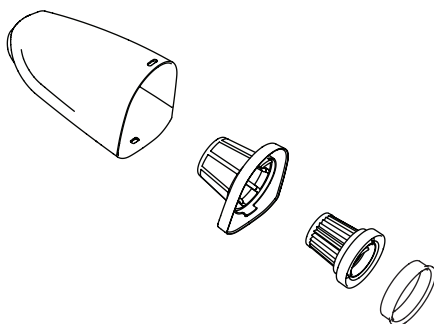


4. Retire los filtros y lávelos con agua. Seque antes de volver a instalarlo.

NOTA: No limpie la aspiradora con diluyente de pintura o soluciones químicas, ya que esto dañará la aspiradora.



5. Coloque el filtro interno y externo en el contenedor de polvo. Asegúrese de haber secado el interior del contenedor de polvo.



6

. Instale el contenedor de polvo.

Precaución:

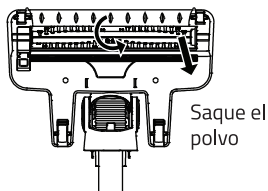
No aspire objetos grandes como papeles de seda. Esto causará un bloqueo y disminuirá la potencia de succión.

Nunca aspire sustancias inflamables y no aspire cenizas.

Siempre elimine el polvo y limpie el filtro con frecuencia, de lo contrario el polvo dañará el motor.

MANTENIMIENTO DEL CEPILLO ELÉCTRICO MOTORIZADO

Realice mantenimiento si algún hilo o cabello enredado se enreda en el cepillo. Presione el botón de extracción del cepillo eléctrico para separarlo de la unidad vertical.



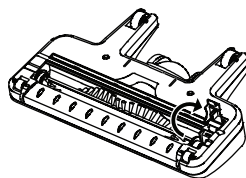
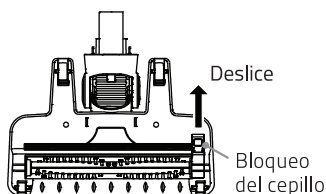
Mantenimiento regular:

Gire lentamente el cepillo manualmente y retire cualquier objeto extraño enredado alrededor del cepillo.

Mantenimiento cuando el cepillo eléctrico no se puede girar manualmente:

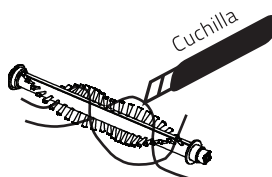
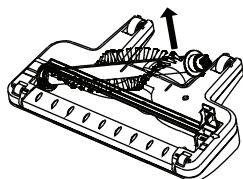
1. Deslice el bloqueo del cepillo.

2. Gire para abrir la puerta del cepillo.

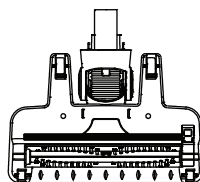


3. Saque el cepillo giratorio. Levante el lado derecho del cepillo y retírelo.

4. Remueva la obstrucción con la ayuda de un cuchillo de ser necesario.



5. Vuelva a instalar el cepillo giratorio de nuevo en el cepillo eléctrico.



ESPECIFICACIONES DEL PRODUCTO

Modelo: Advanced AV-6000

Batería: 25.2V ion de litio

Adaptador:

Entrada: CA 100-240V ~ 50/60Hz

Salida: CC 32V --- 400mA

ELIMINACIÓN DEL PRODUCTO



Este símbolo en el producto o en las instrucciones significa que su equipo eléctrico y electrónico debe eliminarse al final de su vida útil por separado de la basura doméstica. Existen sistemas de recogida separados para el reciclaje. Para obtener más información, comuníquese con la autoridad local o con su distribuidor donde adquirió el producto.

GARANTÍA

Este producto Toyotomi tiene una garantía de 24 meses desde la fecha de compra en cuanto a errores de fabricación, de materiales y de calidad. Esta garantía sólo será válida si se siguen las indicaciones de las instrucciones de uso. En caso de producirse daños por mal uso o uso inadecuado, o por haber utilizado servicios de personas no autorizadas, la garantía perderá su vigencia.

La presente póliza de garantía no se hará efectiva de producirse cualquiera de las siguientes situaciones:

Daños, roturas, o defectos de funcionamiento provocadas por un hecho imputable al consumidor y/o terceros.

La garantía no cubre partes quebradas o accesorios dañados.

Dar al producto un uso comercial o industrial.

Conexión incorrecta del producto a la red de energía domiciliaria.

Maltrato, desconocimiento, y/o desobediencia a la instrucciones y advertencias del producto, (lea cuidadosamente el manual de instrucciones y advertencias del producto) o recambio de piezas o partes legítimas o alternativas de cualquier tipo efectuadas por personal no autorizado o, en general cualquier condición de uso que el sentido común indique riesgo de daño para el artefacto o para el consumidor.

Para hacer efectiva esta póliza de garantía, en conformidad a lo dispuesto en el inciso 6 del artículo 21 de la ley 19.496 deberá llevar el producto, junto con la boleta de compra, al servicio técnico Toyotomi.

TOYOTOMI brand is officially registered by Toyotomi Co., Ltd., in Japan

IMPORTADO POR TOYOTOMI CHILE

FONO: 600 586 5000 e-mail: info@toyotomi.cl

SERVICIO TÉCNICO TOYOTOMI

FONO: 600 586 5000 e-mail: serviciotecnico@toyotomi.cl

TÖYÖTÖMI



www.toyotomi.cl