

TŌYŌTŌMI

ESTUFA A KEROSENE DE TIPO FORZADO INSTRUCCIONES DE INSTALACIÓN Y OPERACIÓN

La instalación del producto deberá ser realizada solamente por instaladores capacitados o servicios técnicos autorizados.



MODELO **FF-V30**

IMPORTANTE

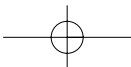
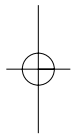
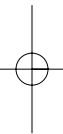
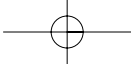
LEA Y ENTIENDA LAS INSTRUCCIONES ANTES DE INSTALAR O USAR LA ESTUFA.
GUARDE LAS INSTRUCCIONES PARA FUTURAS REFERENCIAS.

IMPORTANTE

LA INSTALACION DE LA ESTUFA Y ESTANQUE DEBE EFECTUARSE DE ACUERDO A LA REGLAMENTACION NACIONAL VIGENTE, LAS RECOMENDACIONES DEL FABRICANTE O LA NORMA EXTRANJERA NFPA-31 (INSTALLATION OF OIL BURNING EQUIPMENT)

ÍNDICE

SECCIÓN A:	
ESPECIFICACIONES.....	2
SECCIÓN B:	
CONSEJOS PRÁCTICOS DE SEGURIDAD DURANTE LA OPERACIÓN.....	3
SECCIÓN C:	
GUÍA DE COMBUSTIBLE.....	4
SECCIÓN D:	
OPERACIÓN.....	5
SECCIÓN E:	
MENSAJE DE ERROR.....	10
SECCIÓN F:	
INSTALACIÓN.....	11
SECCIÓN G:	
RECOMENDACIONES RESPECTO DEL COMBUSTIBLE.....	21



SECCIÓN A: ESPECIFICACIONES

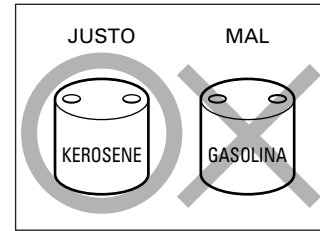
Modelo:	FF-V30
Eficiencia de la estufa:	92.7% (1)
(Potencia) nominal de calefacción:	Alta – 3,00 kW (10.200 BTU/h) Media – 1,96 kW (6.600 BTU/h) Baja – 0,88 kW (3.000 BTU/h)
Consumo de combustible:	Alto – 0,340 l/h Medio – 0,221 l/h Bajo – 0,100 l/h
Sistema de combustible:	Estanque removible o estanque externo
Tipo de combustible:	Solo kerosene
Dimensiones (ancho x alto x prof.):	460 x 540 x 300 mm
Peso:	15 kg
Abertura tubo de ventilación:	70 – 80 mm de diámetro
Largo total de sistema de tubo de ventilación:	3 m, 3 codos o menos
Clasificación eléctrica:	220 voltios CA, 50 Hz Precalentamiento – 280 W En combustión – 31 W
Rango de calefacción (2):	40 a 60 m ²

(1) El proceso de combustión de esta estufa produce calor y agua vaporizada. Esta clasificación no toma en consideración la pérdida de calor debido a la condensación del vapor de agua.

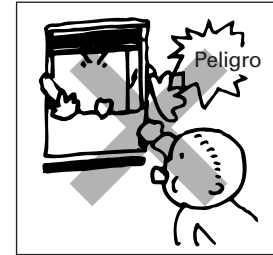
(2) El tamaño de habitación para el que la estufa es adecuada variará dependiendo de la temperatura externa, la aislación de la casa, el tamaño de las ventanas y otros factores.

SECCIÓN B: CONSEJOS PRÁCTICOS DE SEGURIDAD DURANTE LA OPERACIÓN

1. Nunca use ningún combustible aparte de Kerosene. NUNCA USE GASOLINA, ya que el uso de ella puede provocar llamas incontrolables, dado como resultado un incendio destructivo.



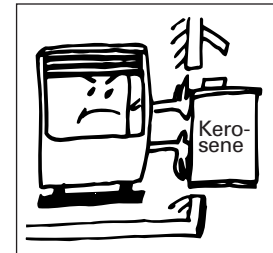
2. No instale la estufa cerca de muebles
No seque ropa con la estufa
Mantenga alejado a los niños de la estufa en funcionamiento.



3. Para impedir una operación anormal y prolongar la vida útil de la estufa, asegúrese de realizar el mantenimiento de rutina.
El mantenimiento de la estufa debe efectuarse anualmente con técnicos autorizados.
Solo se debe utilizar repuestos originales.



4. Nunca guarde ni transporte el combustible en un envase que no sea metálico o plástico que sea (1) aceptable para llevar combustible y (2) diga claramente "KEROSENE". Nunca guarde el combustible en un recinto habitado.



ADVERTENCIAS DE SEGURIDAD DE ACUERDO CON RESOLUCION EX. N° 1495 DE SEC.

- La reparación, manutención o uso inadecuado de este artefacto puede causar graves daños a las personas y/o sus bienes materiales.
- Está prohibido utilizar este artefacto en baños o dormitorios.
- Adquiera kerosén (parafina) en establecimientos autorizados por la Superintendencia de Electricidad y Combustibles (SEC).
- La manutención y reparación del artefacto debe ser efectuada por los Servicios Técnico autorizados de la marca.
- Este artefacto debe ser sometido periódicamente a manutención al menos una vez al año.
- En caso de mal funcionamiento del artefacto, suspenda inmediatamente su uso hasta que este sea revisado por personal técnico autorizado.
- Bajo condiciones normales de uso y mantenimiento, se recomienda reemplazar este artefacto en un periodo no superior a 10 años.

SECCIÓN C: GUÍA DE COMBUSTIBLE

La estufa FF-V30 está diseñada para usarse con kerosene. El uso de combustible de baja calidad causará una baja en el rendimiento del quemador, lo que llevará a combustión anormal y menor vida útil de la estufa.

Compre solo kerosene en bidones de color rojo reservados exclusivamente para combustible y marcados con la palabra "KEROSENE". Guarde siempre el combustible en un área aparta de donde guarda gasolina para sus equipos de energía, con el fin de evitar el uso accidental de gasolina en su estufa.

Qué comprar ...

- SIEMPRE: Kerosene limpia y de alta calidad
- SIEMPRE: Combustible libre de contaminantes, agua o turbiedad.
- NUNCA: Gasolina, alcohol, gas blanco, combustible para hornillos para acampar o aditivos.
- NUNCA: Combustible de color amarillo u olor ácido.

Cómo usar ... (cuando se usa estanque de combustible removible)

- SIEMPRE: Vierta el combustible en un área no habitada con la estufa fría y usando sifón.
- SIEMPRE: Vea el medido para evitar para evitar rebalse.

Cómo guardar ...

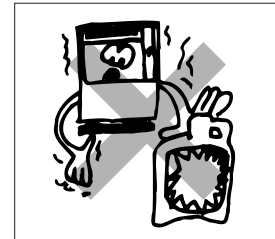
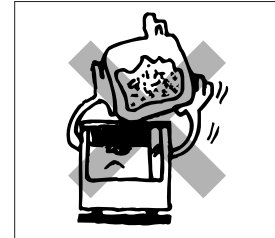
- SIEMPRE: Guardar en un bidón limpio que diga claramente KEROSENE.
- SIEMPRE: Guardar alejado de la luz solar directa, fuentes de calefacción o cambios extremos de temperatura.
- NUNCA: En un envase de vidrio o uno que haya sido usado para otros combustibles.
- NUNCA: Por más de seis meses. Comience cada temporada de calefacción con combustible nuevo y bote lo que quede al final de la temporada.
- NUNCA: En recintos habitados.

Por qué es importante ...

Parafina limpia y pura es esencial para tener una operación segura y eficiente de la estufa. La mala calidad o el combustible contaminado puede provocar:

- Exceso de alquitrán depositado en el quemador y conducto de humos.
- Combustión incompleta.
- Menor vida útil de la estufa.

El uso de combustible inflamable y altamente volátil, como por ejemplo gasolina, puede producir llamas incontrolables con el consiguiente serio peligro de un incendio severo.



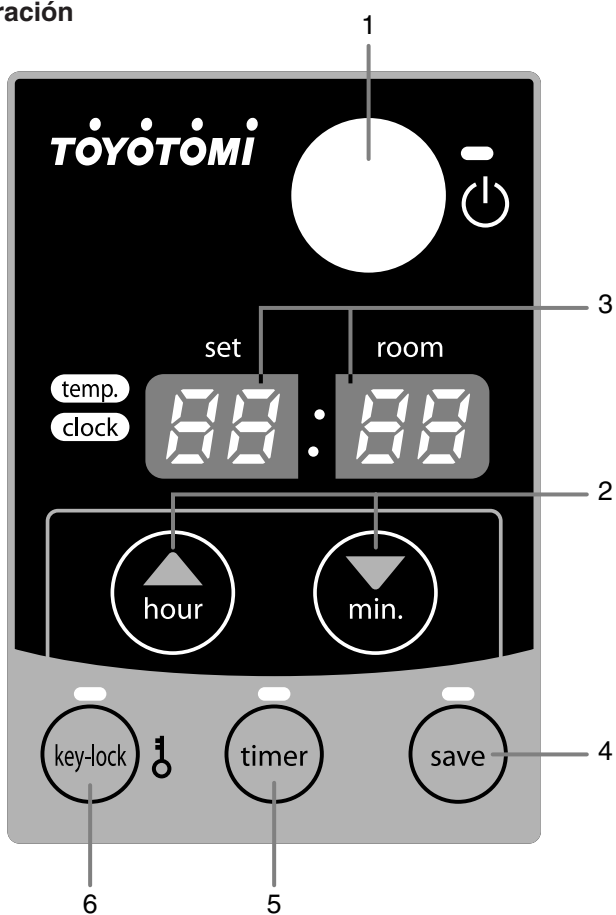
SECCIÓN D: OPERACIÓN

1. Introducción

Esta estufa corresponde a una estufa a parafina con ventilación fácil de usar. Proporciona una cantidad de calor considerable, regula automáticamente la temperatura ambiente, consume muy poco combustible y electricidad e incluye opcionales para operación automática o manual.

Esta sección proporciona toda la información que se necesita para el funcionamiento del sistema de calefacción con ventilación. Los procedimientos de operación especificados deben realizarse en el orden en el cual se describen.

2. Elementos y luces de operación



1. Botón ENCENDIDO/APAGADO (ON/OFF):

El interruptor principal para encender y apagar la estufa. Coloque en "ON" para encender la estufa. La combustión se iniciará después de un periodo de precalentamiento de 3 a 9 minutos. La estufa tiene 4 posiciones: ALTA ("HIGH"), MEDIA ("MEDIUM"), BAJA ("LOW") y APAGADA ("OFF").

2. Botones de ajuste:

Los interruptores de selección de temperatura ofrecen al usuario la opción de seleccionar la temperatura deseada durante la operación.

3. Visor de información:

Presenta el reloj, la temperatura fijada, la temperatura ambiente y los códigos de error.

4. Botón de "AHORRO" ("SAVE"):

Permite limitar la temperatura. Cuando esta función está activada, la estufa se apagará y se volverá a encender automáticamente.

5. Botón TEMPORIZADOR ("TIMER"):

Permite encender automáticamente la estufa a una hora determinada.

6. Botón BLOQUEO A PRUEBA DE NIÑOS ("CHILDPROOF LOCK"):

Se puede usar para impedir que los niños cambien la programación de la estufa accidentalmente.

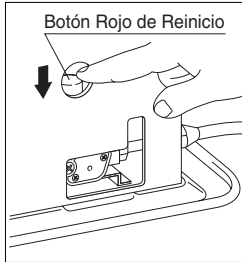
3. Antes de usar

Paso 1: Abra la(s) válvula(s)

Abra la(s) válvula(s) del estanque de combustible externo.

Paso 2: Abra el paso de combustible

Si usa la estufa por primera vez o después de que se ha quedado sin parafina, presione el botón rojo de reinicio ("RESET") una vez durante un segundo para enviar combustible al colector de combustible.



Nota: Asegúrese de que no haya fugas de combustible desde el conducto de combustible o las uniones.

Asegúrese también de que el estanque no esté muy alto. Vea las instrucciones de instalación.

Paso 3: Enchufe la estufa

Inserte el enchufe macho en el enchufe de pared (220 voltios CA / 50 Hz).

Paso 4: Programación del reloj

Importante: El reloj en la estufa debe estar siempre fijado en la hora correcta.

Solo es posible programar la hora correcta cuando la estufa está conectada a la corriente y no está en combustión. Use los botones de ajuste para fijar la hora. Primero presione cualquiera de los dos botones para activar la función (el RELOJ se enciende y el visor de información comenzará a parpadear). Luego fije la hora usando el botón de la izquierda (Δ hora) y los minutos usando el botón de la derecha (∇ minutos). Presione una vez para aumentar el valor en un dígito. Si mantiene el botón presionado, el valor continuará aumentando hasta que vuelva a soltar el botón. Después de aproximadamente 10 segundos se detendrá el parpadeo y la programación quedará fijada. Al apagar la estufa, se presentará la hora en el visor.

4. Encendido de la estufa

La estufa es accionada directamente por el usuario. Sin embargo, la producción de calor es controlada automáticamente en conformidad con la temperatura ambiente registrada por el sensor de temperatura.

Paso 1: Encendido de la estufa ("ON")

Presione el botón ON/OFF. En el visor de información se presentará la temperatura ambiente y la temperatura fijada. El botón ON/OFF comenzará a parpadear después de lo cual se encenderá la estufa.



(*) El tiempo de encendido depende de la temperatura ambiente.

Después de 9 a 15 minutos, la estufa seleccionará automáticamente el modo de operación correcto y el botón ON/OFF quedará encendido de manera continua.

Temperatura ambiente:

Bajo 0°C 11 minutos
0°C a 15°C 9 minutos
15°C 8,5 minutos

Si no hay llama visible después del periodo de encendido, la estufa se desactivará y se volverá a encender automáticamente. Si sigue sin detectarse llama, la estufa se desactivará y tendrá que iniciarse en forma manual (código de error E-2 en el visor de información).

Paso 2: Fijación de la temperatura ambiente

La programación de temperatura solo se puede ajustar cuando la estufa está en combustión. Use los botones de ajuste para regular la temperatura. Primero presione cualquiera de los dos botones para activar la función (se enciende TEMP y el visor de información comenzará a parpadear). Luego ajuste la temperatura usando el botón de la derecha (▽ minutos) para programar una temperatura mayor y el botón de la izquierda (△ hora) para bajar la temperatura. Presione una vez para aumentar el valor en un dígito. Después de aproximadamente 10 segundos se detendrá el parpadeo y la programación quedará fijada. Las temperaturas disponibles fluctúan entre 10°C como mínimo y 32°C como máximo. Cuando la estufa está desenchufada (o después de un corte de energía), la temperatura se volverá a fijar a la temperatura de fábrica de 20°C.

El modo de operación es controlado de manera automática en conformidad con la temperatura ambiente detectada por el sensor de temperatura ambiente. La estufa opera en el modo "HIGH" ("ALTO") hasta que la temperatura ambiente alcanza el nivel deseado.

Cuando la temperatura ambiente alcanza la programación deseada, la estufa cambia automáticamente al modo de operación "MED" o "LOW" para mantener la temperatura deseada.

Paso 3: Uso correcto de la función "AHORRO" ("SAVE")

La función "AHORRO" le permite limitar la temperatura. Cuando esta función está activada, la estufa se apagará de manera automática cuando la temperatura ambiente exceda la temperatura fijada en 2°C. Posteriormente, cuando la temperatura vuelve a caer por debajo de la temperatura programada, la estufa se volverá a encender. Active la programación de "AHORRO" presionando el botón apropiado. Se encenderá la luz del indicador de AHORRO. Apague la función presionando la tecla SAVE una vez más.



Si no se usa la función "AHORRO", su estufa mantendrá la temperatura fijada por aproximación ajustando también su capacidad de calefacción. La función "AHORRO" es una función de economía que se puede usar, por ejemplo, cuando no hay nadie en la habitación o para mantenerla temperada.

5. Funcionamiento del temporizador

El temporizador le permitirá encender la estufa automáticamente a una hora predeterminada.

Para que se active el temporizador, se debe haber fijado la hora correcta y la estufa debe haber estado apagada. Siga el procedimiento que se indica a continuación:

- [1] Presione el botón TIMER (“TEMPORIZADOR”). Se encenderá la luz del TIMER y el visor de información comenzará a parpadear.
- [2] Use los botones de ajuste para fijar la hora a la cual se debe encender la estufa. Use el botón de la izquierda (Δ hora) para programar la hora y el botón de la derecha (∇ minutos) para programar los minutos (intervalo de 10 minutos).
- [3] Presione el botón ON/OFF mientras parpadea el visor de información.
- [4] Después de aproximadamente 10 segundos el visor de información volverá a presentar CLOCK (RELOJ) y se encenderá la luz indicadora de TIMER (TEMPORIZADOR), indicando que se ha activado la función del temporizador.

Para borrar el ajuste del temporizador, presione una vez el botón ON/OFF.



Nota. Cuando la temperatura ambiente es menor a 15°C, la temperatura prefijada cambia automáticamente dependiendo de la temperatura ambiente, para así calentar la habitación por el tiempo deseado.

Temperatura ambiente	Tiempo de encendido
Más de 15°C	Hora fijada
0°C – 15°C	10 minutos antes de la hora fijada
Menor de 0°C	20 minutos antes de la hora fijada

6. Sensor de temperatura ambiente

El sensor de temperatura ambiente está equipado con un cable de 2,5 metros, que se ubica en la parte posterior del calefactor. Asegúrese de que el cable no toque el tubo de salida. El sensor de temperatura ambiente se puede instalar con cinta adhesiva o un tarugo.

Seleccione la ubicación donde se va a instalar el sensor, de manera que no quede expuesto a luz solar directa, corrientes de aire o al aire caliente que sale de la estufa.

7. Bloqueo a prueba de niños

Se puede usar el bloqueo a prueba de niños para evitar que los niños cambien las programaciones de la estufa de manera accidental. Cuando la estufa está en combustión y el bloqueo para niños está activado, lo único que se puede hacer con la estufa es apagarla. Las demás funciones están bloqueadas. Si la estufa ya está apagada, el bloqueo para niños impide también el encendido accidental de la estufa. Active el bloqueo para niños presionando el botón apropiado y manteniéndolo presionado por más de 3 segundos. Se encenderá la luz indicadora KEY-LOCK (“Botones Bloqueados”), lo que indicará que se ha activado el bloqueo para niños. Desactive el bloqueo para niños manteniendo presionado el botón por más de 3 segundos.

8. Apagado de la estufa

Hay dos formas de apagar la estufa:

- [1] Presione el botón ON/OFF. El visor de información mostrará la señal CLOCK (RELOJ). El ventilador de circulación de aire y el motor del ventilador continuarán funcionando por aproximadamente 3 minutos para enfriar la estufa.
- [2] Presione el botón TIMER (TEMPORIZADOR) cuando desee apagar la estufa y volverla a encender con el temporizador la siguiente vez. Esto no solo apaga la estufa, sino que también activa la función del temporizador. Usted puede cambiar el tiempo requerido con los botones de ajuste.

9. Recuperación después de sobrecalentamiento

La estufa está protegida contra los daños causados por el sobrecalentamiento.

Se activará un sensor si la temperatura en la caja de la estufa excede los 90°C.

Paso 1: Apague la estufa.

Paso 2: Deje enfriar la estufa.

Asegúrese de que la caja de metal se haya enfriado lo suficiente antes de tocarla.

En condiciones normales un lapso de 30 a 45 minutos es suficiente para que la estufa se enfríe por completo.

Paso 3: Desenchufe la estufa desde la pared.

Paso 4: Busque la fuente del sobrecalentamiento.

Habitualmente, el sobrecalentamiento es causado por objetos que obstruyen el flujo libre del aire. Verifique que el ventilador de aire o los tubos de escape no estén bloqueados. Verifique que no haya objetos bloqueando el sistema de salida.

Paso 5: Retire el panel delantero.**Paso 6: Limpie el interior de la estufa.**

Antes de comenzar la limpieza de la estufa, asegúrese de que el interior esté lo suficientemente frío como para tocarlo. Retire todo el polvo del exterior de la caja con un paño limpio, humedecido y que no deje pelusas u otro auxiliar de limpieza adecuado. No olvide limpiar la parte externa de la cámara de calor y el intercambiador térmico.

Paso 7: Vuelva a colocar el panel delantero.**Paso 8: Inserte el enchufe macho en el enchufe de pared.****Paso 9: Encienda la estufa.****Paso 10: Reprograme la estufa (reloj y temporizador).**

Atención: Si la estufa se sobrecalienta después de terminado el procedimiento de recuperación, póngase en contacto con su distribuidor y no encienda la estufa hasta que se haya resuelto el problema.

10. Limpieza del filtro (mensual)

Apague la estufa y déjela enfriar antes de iniciar cualquier trabajo de mantenimiento. Desenchúfela también de la red de energía.

Casi no se necesita dar mantenimiento a su estufa, pero sí es importante limpiar el filtro de aire con una aspiradora y la rejilla con un paño húmedo. Esta limpieza se debe realizar semanalmente.

Inspeccione también regularmente el filtro de combustible:

- [1] Retire el estanco removible desde la estufa y saque el filtro de combustible. Pueden caer algunas gotas desde el filtro, por lo que tenga un paño a mano.
- [2] Elimine la suciedad golpeando suavemente el filtro vuelto hacia abajo contra una superficie dura. (¡Nunca limpie con agua!).
- [3] Vuelva a instalar el filtro de combustible en la estufa.

Recomendamos que en ese momento retire el polvo y las manchas con un paño húmedo, ya que de otro modo se pueden producir manchas a futuro difíciles de eliminar.



No saque ningún componente por sí mismo. Póngase siempre en contacto con su distribuidor para las reparaciones. Cuando el cordón de alimentación esté dañado, solo puede ser reemplazado por un instalador autorizado. Use un cordón nuevo del tipo H05 VV-F.

11. Antes de consultar a un experto

Las situaciones mencionadas a continuación no son defectos.

Mientras enciende o apaga la estufa

Es probable que se pueda ver humo blanco cuando la estufa se enciende por primera vez.

Aceite de máquina o polvo en la cámara del quemador o intercambiador térmico se está quemando.

Las llamas parpadean por varios minutos después de encender la estufa.

La varilla de encendido continúa funcionando cuando la estufa está fría, incluso por varios minutos después del encendido. Esto puede hacer que las llamas sean un poco más altas.

La estufa emite sonidos de chirrido intermitentes al calentarse o enfriarse.

La expansión y contracción de las partes de metal pueden provocar ligeros sonidos de chirrido.

La circulación del aire en la habitación no comienza de inmediato al encender la estufa.

Para evitar corrientes frías desagradables, el ventilador solo se activa cuando la estufa se calienta.

Durante el primer uso o cuando se acaba el combustible se puede oír un fuerte sonido de chasquido.

Hay aire en la bomba de combustible, el cual desaparecerá en aproximadamente 1 minuto.



Nota: La bomba de combustible puede emitir un ligero sonido como un "tick" durante el funcionamiento normal. Esto no es señal de problema.

Mientras la estufa está en funcionamiento

Una parte del quemador y/o intercambiador térmico se pone rojo durante la operación. Esto es normal y no es señal de problema.

SECCIÓN E: MENSAJE DE ERROR

CÓDIGO DE ERROR	INFORMACIÓN	QUÉ HACER
E-0	Interrupción de energía.	Volver a encender la estufa.
E-2	Característica de seguridad de encendido activada.	Contacte a su distribuidor.
E-6	Se apaga durante la operación.	Contacte a su distribuidor.
E-8	Falla en el motor del soplador.	Contacte a su distribuidor.
E-12	Característica de seguridad de sobrecalentamiento activada	Limpie el filtro de aire y retire el polvo.
E-13	Falla en el termistor del quemador.	Contacte a su distribuidor.
	Exceso de combustible en el quemador.	Contacte a su distribuidor.
E-22	Falla de encendido tres veces.	Contacte a su distribuidor.
	El temporizador no está programado.	Programe el temporizador.
Hi	La temperatura ambiente es mayor a 35°C. La posición del sensor de temperatura ambiente no es correcta.	Verifique la posición del sensor de temperatura ambiente.
Lo	La temperatura ambiente es menor a -10°C. Termistor con falla o desconectado.	Verifique la posición del sensor de temperatura ambiente.

SECCIÓN F: INSTALACIÓN

1. Introducción

Este capítulo contiene toda información relevante, específicamente:

- Especificaciones de instalación
- Listado de herramientas de instalación
- Instrucciones para la instalación del Sistema de Calefacción con Ventilación.

La estufa puede instalarse en cualquier ubicación con la condición de que se cumpla por completo con la reglamentación eléctrica, de combustibles y emisiones.

Ante de comenzar a instalar el sistema de calefacción (incluyendo posiblemente el cableado eléctrico y el equipo de suministro de combustible), verifique los reglamentos de seguridad para edificaciones e incendio locales. Se debe respetar las exigencias estipuladas en estos reglamentos con el fin de garantizar una instalación legalmente aprobada y su operación correcta.



La estufa está diseñada para usarse a una altitud máxima de 1000 metros sobre el nivel del mar. Póngase en contacto con su distribuidor para hacer los ajustes necesarios si desea usar la estufa a una altitud mayor.

2. Traslado de la estufa

Además del espacio que se requiere para la estufa, se debe mantener un espacio extra para la libre circulación del aire. Se recomienda que almacene el combustible en otro lugar. El Sistema Láser se puede colocar en cualquier tipo de suelo (incluyendo alfombras u otros tipos de materiales inflamables) y operar de manera segura, a menos que la reglamentación de seguridad para combustibles e incendios diga otra cosa. Revise las aberturas de la manera que se estipula en las instrucciones del manual.

Kit de herramientas recomendadas

1. Destornillador de cruz
2. Huincha de medir
3. Plumón o lápiz
4. Cemento para uso exterior
5. Taladro eléctrico (se recomienda en el sentido de las agujas del reloj y en el sentido contrario).
6. Sierra para orificios, sierra de vaivén u otra herramienta adecuada para cortar un hoyo de 70 a 80 mm para el tubo de escape.

7. Brocas

8. Destornilladores estándares.

9. Medidor de voltaje y ohmios

10. Nivel de burbuja

11. Pequeño set de tornillos autorroscantes

12. Destornillador con aislación

13. Material protector para su piso

14. Recipiente para el tubo de escape de combustible

3. Sistema de suministro eléctrico

El sistema eléctrico debe estar protegido de sobrecargas por un fusible o interruptor de contacto de al menos 5 amperes.



Algunas instalaciones (como las que se usan en casas rodantes) deben contar con una conexión permanente a los circuitos de energía doméstico. Esto debe ser realizado por un electricista reconocido.

4. Cableado para el sensor de temperatura ambiental

Un sensor de temperatura que se puede fijar a una pared mide la temperatura ambiente con el fin de regular automáticamente la calefacción. El cable del sensor estándar es de aproximadamente 2,5 metros de largo.



El sensor no se puede poner expuesto a una corriente de aire, a la luz directa del sol o al aire que sale de la estufa. Esto puede causar indicaciones incorrectas de la temperatura.

5. Desembalaje

Guarde todos los materiales de embalaje para posibles traslados a futuro.

- A) Retire la plantilla (de perforaciones) de cartón y el manual del usuario desde la caja.
- B) Retire la caja con el kit de instalación desde su embalaje.
- C) Saque la estufa desde el embalaje.
- D) Retire la bolsa plástica que contiene las diversas partes.
- E) Retire el tubo de escape desde el fondo de la caja.
- F) Verifique que todas las partes estén presentes.



Solo se envía el sistema de alimentación y escape estándar con la estufa.

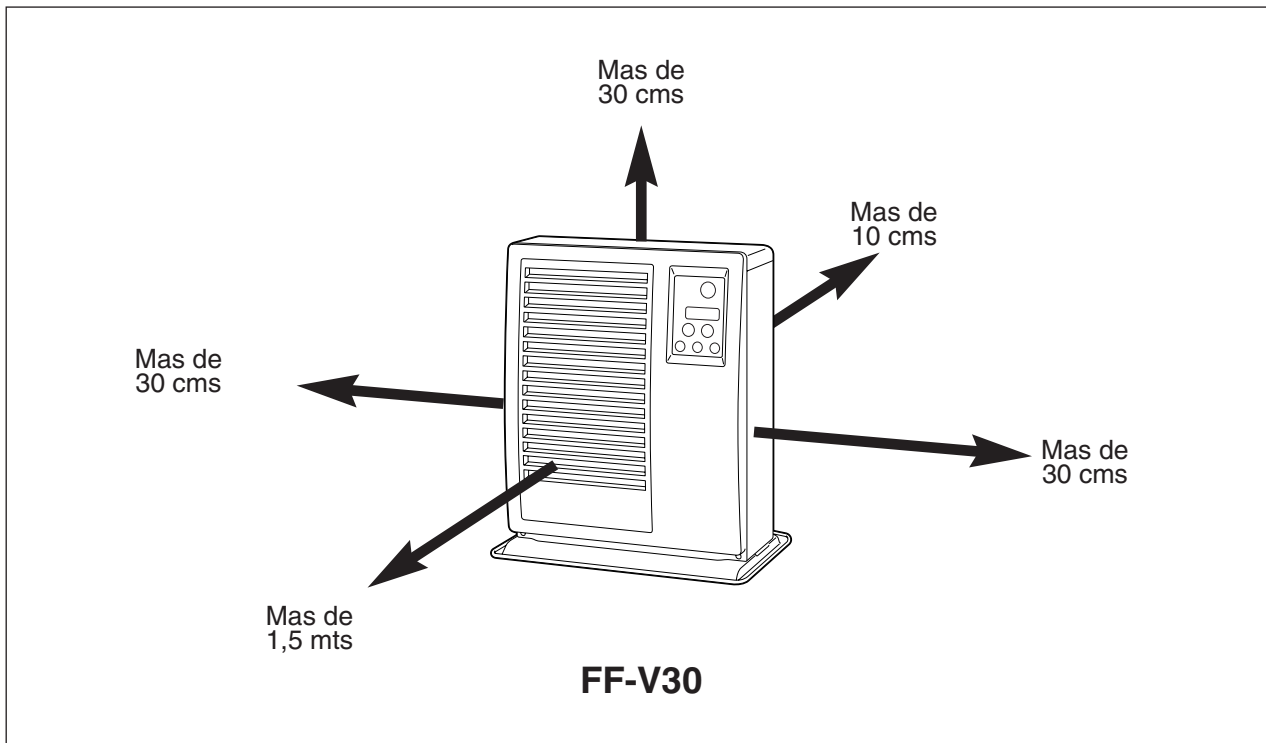


Figura 1: Aberturas estufa/tubo de escape

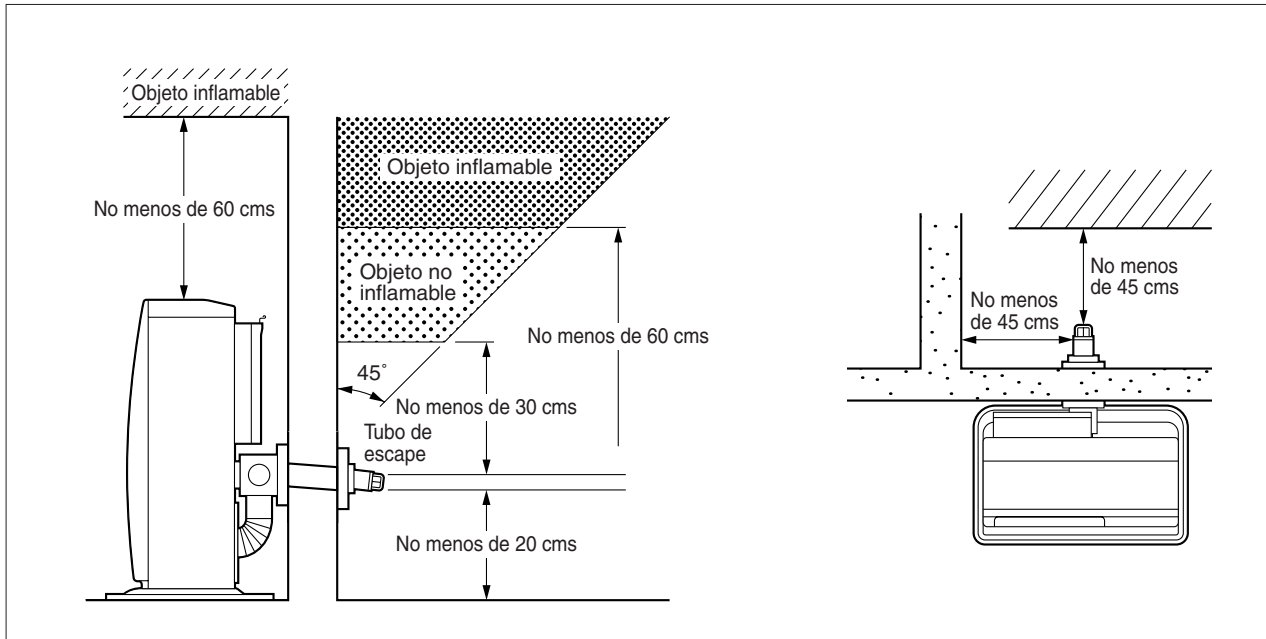


Figura 1 (cont.): Aberturas estufa/tubo de escape

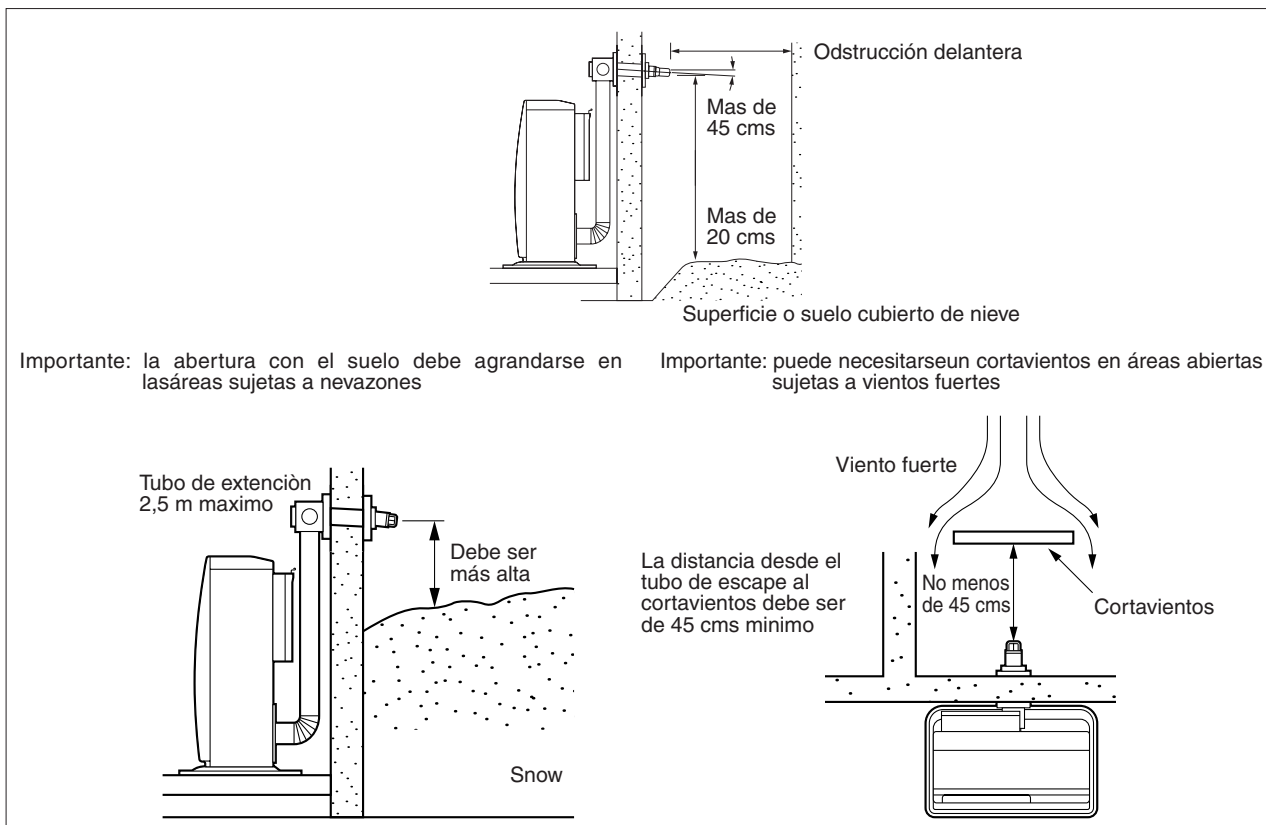


Figura 2: Aberturas estufa/tubo de escape

Después de usar la plantilla de instalación como guía para perforar la abertura para el tubo de escape, se puede instalar la estufa Láser de manera normal conforme al procedimiento que se indica en la ilustración.

Si la plantilla se pierde o si se debe mover la estufa, las dimensiones y ubicaciones de las aberturas para el tubo de combustible y tubo de escape son las que se indican en la figura a continuación.

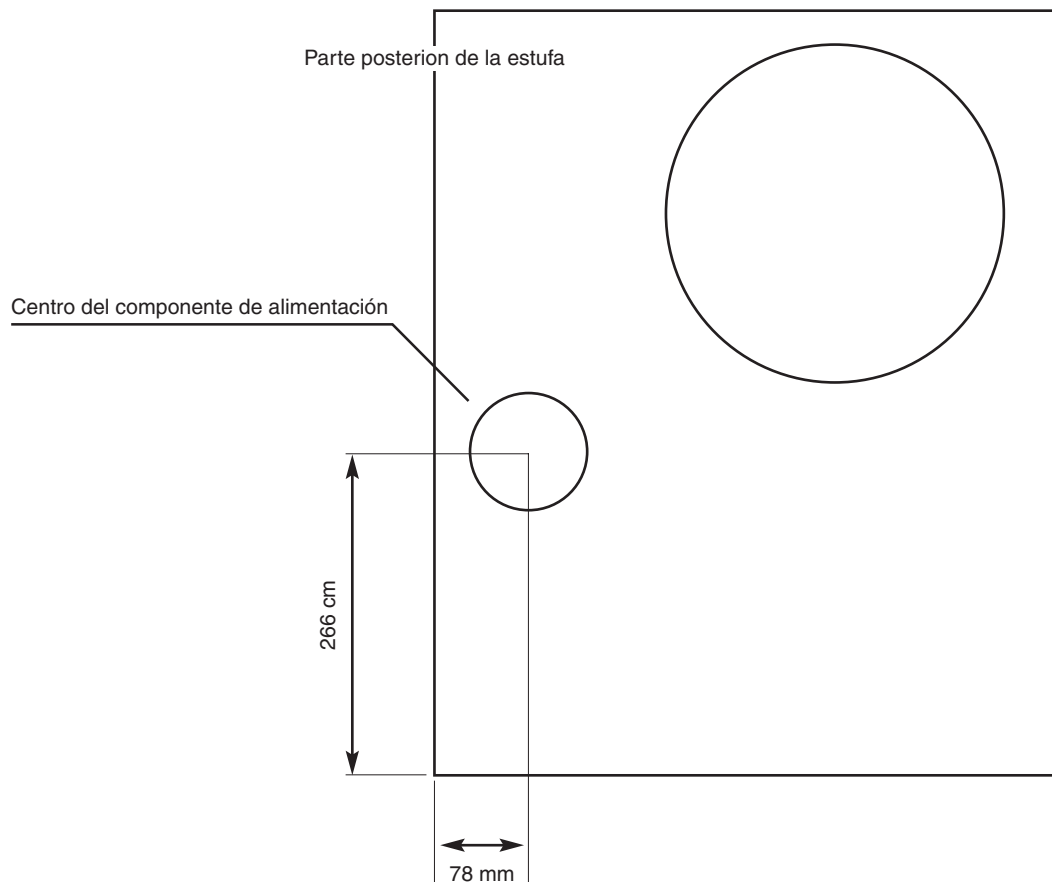


Figura 3 – Plantilla

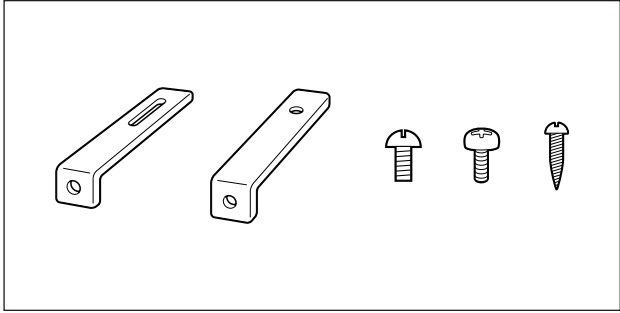


No saque ningún componente de la estufa. Contacte siempre a su servicio técnico si necesita reparaciones.

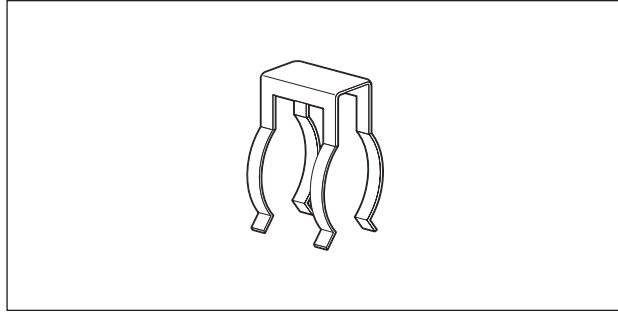
Si el cable de electricidad está dañado, puede ser reemplazado solo por el tipo H05 VV-F y por un instalador acreditado.

Piezas de instalación estándar

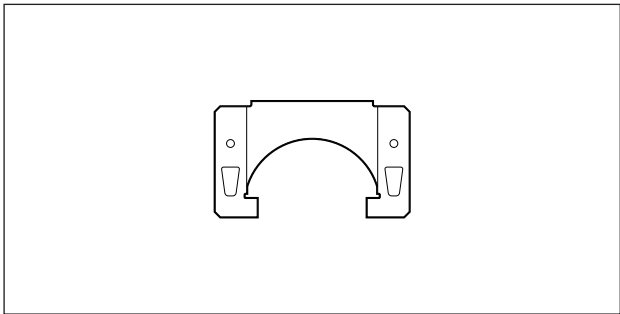
La siguiente lista de piezas de instalación estándar viene incluida con la estufa. Es probable que se necesite pedir piezas extras a su distribuidor si se requieren otros métodos de instalación.



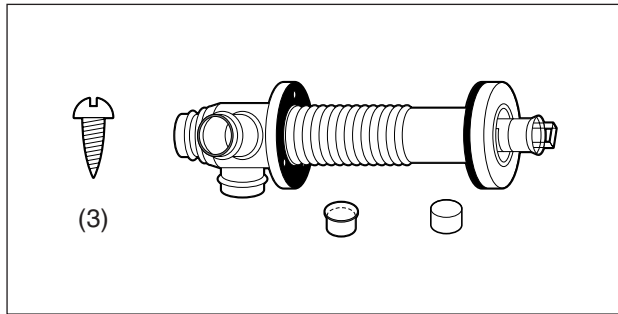
Soporte de pared (2 juegos)



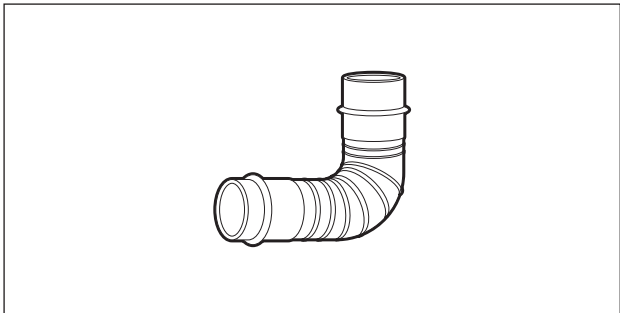
Porta-tubo (1)



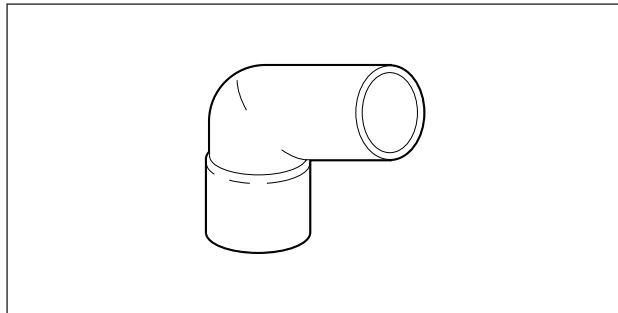
Tope del tubo (1)



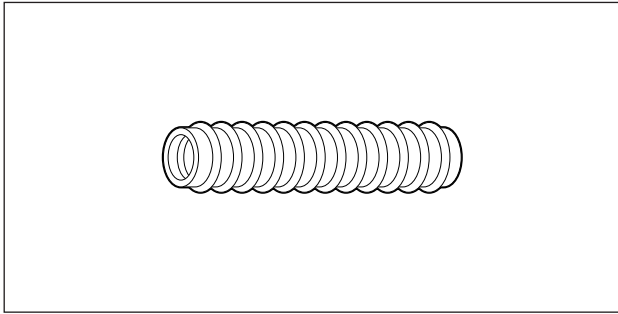
Tubo de escape (1)



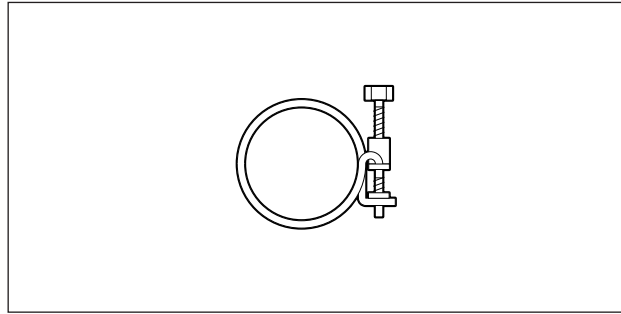
Codo de unión de tubo de escape en ángulo recto



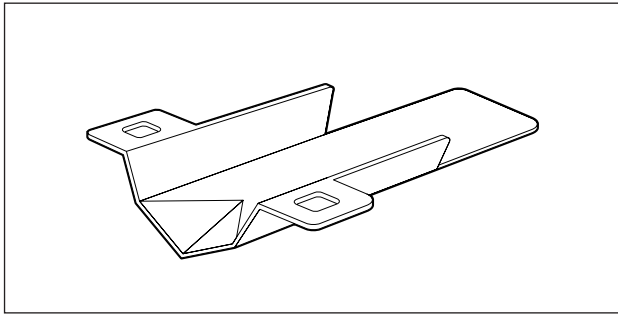
Manguera de aire en ángulo recto (2)



Manguera de aire flexible (1)



Abrazadera de manguera (2)



Recipiente para el aceite (1)

1. Para la instalación estándar use la plantilla incluida para ubicar la abertura del conducto de humos de manera correcta.

Use cinta adhesiva o clavos pequeños para fijar la plantilla en la posición deseada en la pared (ver la Figura 4).

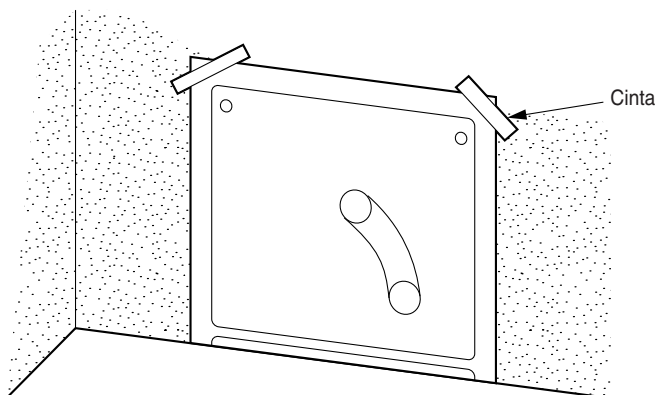


Figura 4

Comentario: La estufa debe instalarse sobre un suelo resistente y estable, que debe estar a nivel y ser plano. Si éste no fuera el caso, la estufa se puede nivelar por medio de patas ajustables. Esto se puede verificar con el plomo.

2. Haga la perforación para el conducto de humos. Use una sierra para aberturas de un diámetro de 70 a 80 mm (ver Figura 5). La abertura en el lado interior de la pared debe ser un poco más alta que la abertura en el exterior, con el fin de crear una leve pendiente en la

alimentación y en el conducto de humos después de la instalación (aproximadamente 2°) (ver Figura 6). Esto asegura que el agua condensada en el conducto de humos fluya hacia el exterior e impide la penetración de aguas lluvias y nieve después de la instalación.

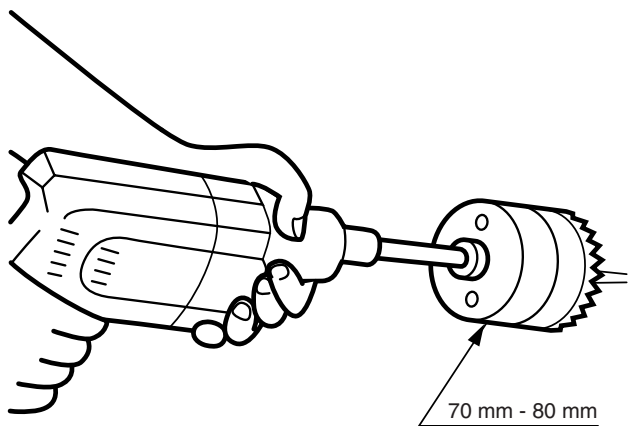


Figura 5

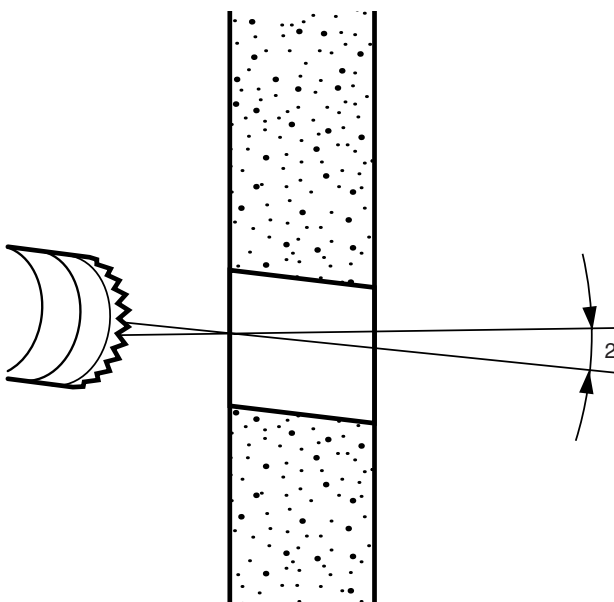


Figura 6

3. Instalación del conducto de humos interno

Desde el interior de la habitación, inserte el conducto de humos interno a través de la abertura. Asegúrese de que la flecha en el conducto de humos interno apunte hacia arriba. Asegure el conducto de humos interno a la pared con los tres tornillos para madera (ver la Figura 7).

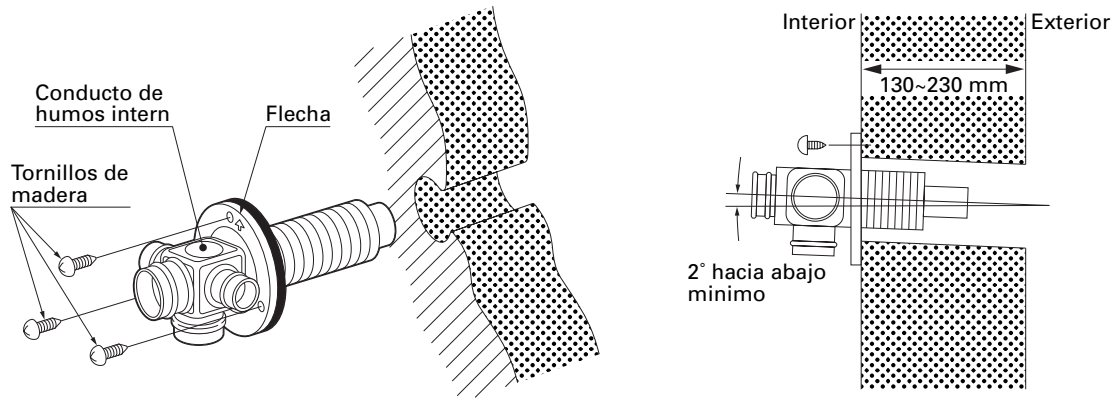


Figura 7

Desde el exterior de la habitación, inserte el conducto de humos externo a través de la abertura. Asegure el conducto de humos externo a la pared girando en el sentido de las agujas del reloj. Esto bloquea las dos mitades y las une (ver Figura 8).

IMPORTANTE: Asegúrese de que la flecha en la golilla del conducto de humos externo apunte hacia arriba.

Asegúrese de fijar también el conducto de humos externo (la pieza A que se muestra en la Figura 8)

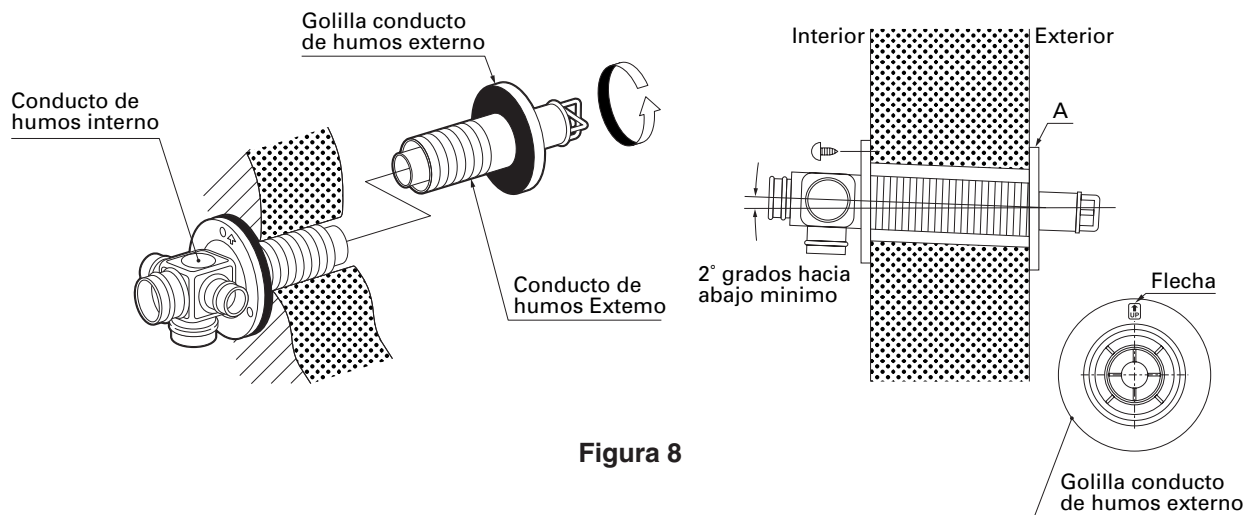


Figura 8

4. Inserte el codo de unión del tubo de escape en ángulo recto en la abertura del tubo de escape. Si fuera necesario, corte la manguera flexible de aire al tamaño deseado. Fije la manguera de aire en ángulo recto a cada extremo de la manguera flexible de aire y acople la manguera de aire en ángulo recto a la abertura de entrada del tubo de escape. Asegure la manguera de aire en ángulo recto a ambos extremos de la manguera flexible de aire. Fije ahora la manguera de aire en ángulo recto a la entrada del tubo de escape.

Fije la manguera de aire en ángulo recto a la entrada con una abrazadera de manguera. Selle las entradas y salidas que no se están usando con las tapas suministradas. Asegúrese de que las tapas encajen firmemente en su posición (ver Figura 9). Use agua o espuma de jabón para entregar lubricación al fijar la manguera de aire en ángulo recto en la manguera flexible de aire. El largo total del tubo de escape puede tener un máximo de 3 m (máximo 3 codos).

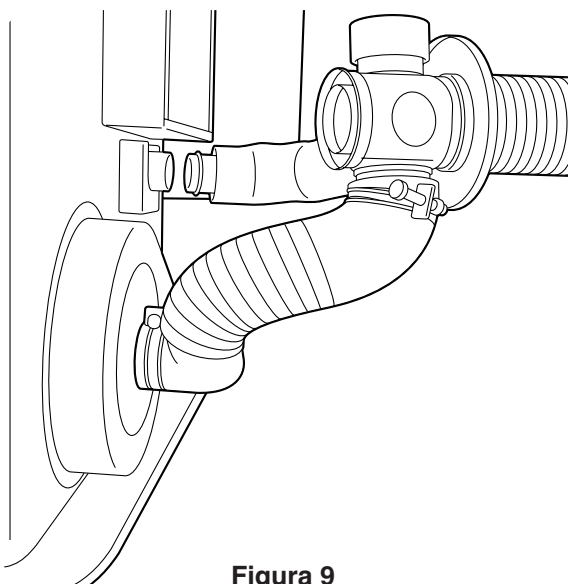


Figura 9

5. Lleve la estufa a su posición. Conecte el codo de unión del tubo de escape en ángulo recto en la abertura de salida de escape y acople el codo de unión

del tubo de escape en ángulo recto en la abertura de entrada. Asegúrese de que todas las conexiones estén firmes (ver Figura 10).

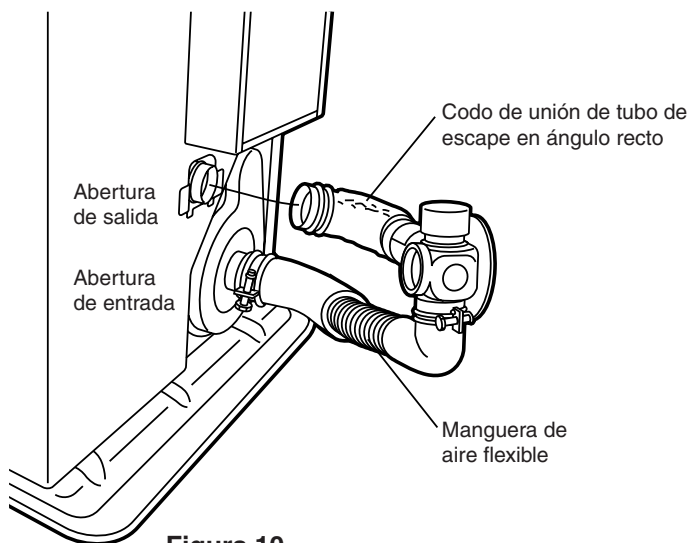


Figura 10

6. Asegure la manguera de aire en ángulo recto a la abertura de entrada con la abrazadera de manguera. Asegure el codo de unión del tubo de escape en ángulo recto al tubo de escape con el porta-tubos (si se usa la tubería de extensión, acople también el porta-tubos a la

conexión del codo de unión del tubo de escape en ángulo recto y la tubería de extensión). Asegure el codo de unión del tubo de escape en ángulo recto deslizando el tapón de la tubería hacia el soporte de la abertura de escape (ver Figura 11).

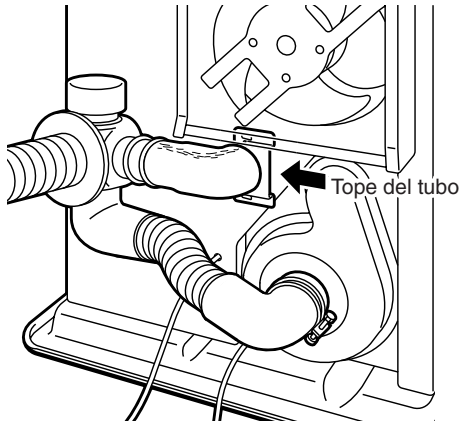


Figura 11

LISTA DE VERIFICACIÓN

- Vea que la estufa está conectada a un enchufe apropiado.
- Asegúrese de que el combustible esté libre de agua u otros contaminantes.
- Revise el exterior del recinto para asegurarse de que no haya combustible u obstrucciones a la libre circulación de aire en la zona inmediatamente adyacente al tubo de escape.
- Inspeccione la manguera del aire de entrada para ver si tiene grietas, conexiones sueltas o bloqueos.
- Inspeccione la manguera del aire de salida para ver si tiene grietas, conexiones sueltas o bloqueos.
- Revise la parte posterior de la estufa para asegurarse de que el flujo de aire hacia el ventilador de circulación de aire no esté obstruido.
- Inspeccione el interior del recinto para asegurarse de que el área inmediatamente adyacente a la estufa se encuentre libre de combustible y de objetos que puedan obstruir el flujo libre del aire.
- Vea que el sensor de la habitación no esté expuesto a corrientes, luz directa del sol o calor radiado directamente desde la estufa.
- Use un nivel de burbuja para verificar que la estufa esté a nivel.

Si esta inspección saca a luz una falla, resuelva el problema antes de usar la estufa.



Use solo kerosene pura de alta calidad y libre de agua. Nunca use gasolina, gas propano líquido, gas para hornillos o un líquido inflamable. El uso de estas sustancias puede provocar explosiones o incendios.

SECCIÓN G: RECOMENDACIONES RESPECTO DEL COMBUSTIBLE

Use solamente kerosene doméstico depurado, jamás gasolina u otro elemento ya que podría originar un incendio de graves consecuencias.

INSTALACION DEL ESTANQUE DE COMBUSTIBLE

- * La salida del estanque de kerosene debe quedar a por lo menòs 40 cms por sobre la superficie donde está ubicada el Calefactor.
- * Para evitar que exista una presión excesiva de combustible en el Calefactor, la parte alta del estanque no debe quedar a más de 2 mts por sobre la superficie donde está el calefactor, de lo contrario debe instalar una válvula de reducción de presión de (2,5 psi).
- * El estanque debe estar localizado por lo menos a 2 metros de distancia de la fuente de calor.
- * La cañería del combustible debe ser de cobre de un diámetro de 0,9 cms.
- * Para evitar bolsas de aire, el conducto de combustible no debe tener doblecos bruscos ni forma de "U".
- * Se recomienda usar un filtro de combustible a la salida del estanque de combustible. Las válvulas de corte también deben instalarse en el conducto de combustible y ser conectadas al estanque de combustible como aparece en el dibujo.

NOTA: Si la válvula está al interior, se recomienda la de tipo de terminales soldados.

IMPORTANTE

LA INSTALACION DE LA ESTUFA Y ESTANQUE DEBE EFECTUARSE DE ACUERDO A LA REGLAMENTACION NACIONAL VIGENTE, LAS RECOMENDACIONES DEL FABRICANTE O LA NORMA EXTRANJERA NFPA-31 (INSTALLATION OF OIL BURNING EQUIPMENT)

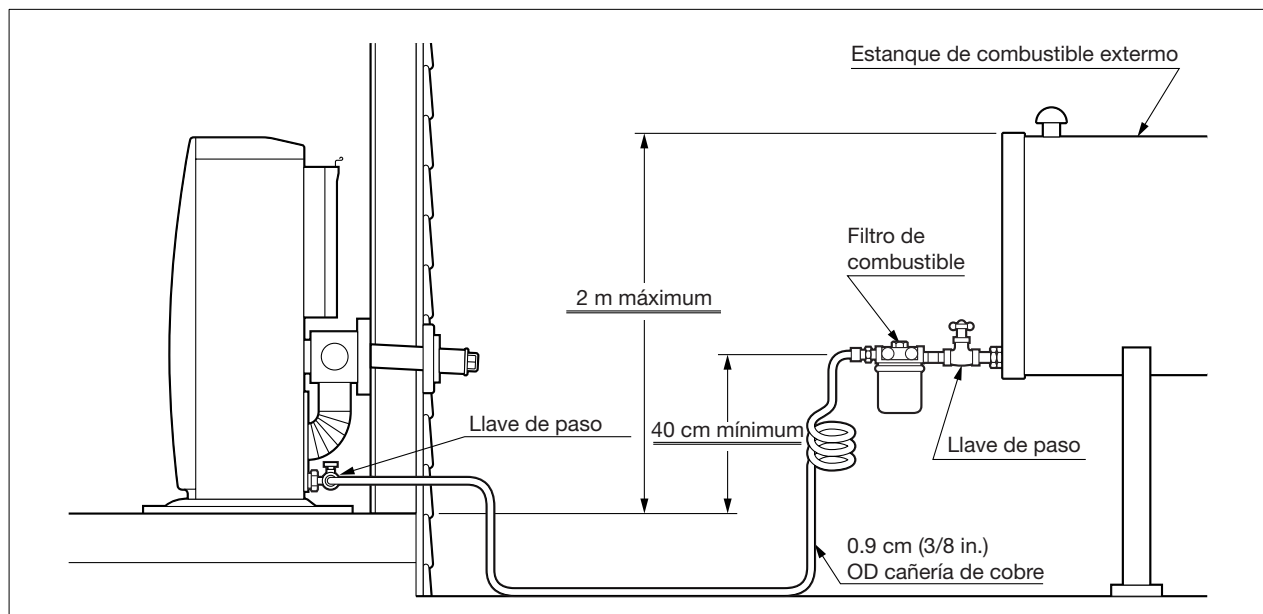
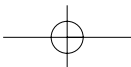
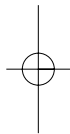
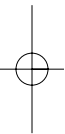
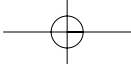


Figura 12



GARANTIA LIMITADA

La Garantía Limitada es extendida al comprador original de esta estufa Toyotomi y cubre cualquier defecto material o técnico por un periodo de 12 meses desde la fecha de compra. Comercial e Importadora BBR S.A.

Asume la responsabilidad de reparar o reemplazar, a nuestra discreción, cualquier componente o unidad defectuosa, si el reclamo es hecho durante los 12 meses siguientes a la compra. (los costo de envío no están cubierto por esta garantía)

Esta garantía no cubre lo siguiente:

1. Equipo no usado o mantenido en conformidad con las instrucciones incluidas con su estufa o daños ocurridos después de la compra.
2. El uso de combustible inapropiado.
3. Baterías (pilas).
4. Mechas
5. Ignitor.
6. Bomba manual.
7. Cualquier daño producido por mal uso.
8. El uso de partes y accesorios no autorizados.

Las restricciones y limitaciones de esta garantía están condicionadas a las leyes locales vigentes en el país o estado donde fue adquirida.

PARA HACER EFECTIVA SU GARANTIA:

Inscríbala, ingresando los datos requeridos en la sección "Garantía" en:

www.toyotomi.cl

o

Contacte su distribuidor o Servicio Técnico Autorizado más cercano.

TŌYŌTŌMI

BBR S.A.

www.toyotomi.cl

Teléfono Callcenter : 600 586 5000